

**SIMULASI ANTRIAN JACKSON ENAM WORKSTATION DENGAN MENGGUNAKAN MATRIKS
PELUANG TRANSISI YANG BERBEDA.**

(SIMULATION OF JACKSON NETWORK WITH SIX WORKSTATIONS BY DIFFERENT TRANSITION
PROBABILITY)

Gumgum Darmawan

Staf Pengajar Jurusan Statistika FMIPA UNPAD

Jln Raya Bandung Sumedang-Jatinangor KM.21

Gedung Statistika D14 Jawa Barat

gumstat@unpad.ac.id

Abstrak. Pada makalah ini akan ditentukan pengaturan kedatangan optimal pada Antrian Jaringan Jackson. Pengaturan terbaik ditentukan berdasarkan banyaknya, rata-rata dan deviasi standar dari fasilitas yang terpakai pada sistem antrian. Workstation pada antrian Jaringan Jackson terdiri atas banyak fasilitas dengan model antrian (M/M/s):(FCFS/~/-). Analisis pengaturan kedatangan eksternal optimal dilakukan dengan menggunakan Software R versi 3.03 dan kasus antrian jaringan pada tempat wisata yang mempunyai enam fasilitas pelayanan. Berdasarkan hasil perhitungan diperoleh optimalisasi sarana workstation terjadi jika setengah dari workstation yang ada pada sistem antrian dibuka dan yang lainnya ditutup. Sedangkan jika $\gamma = (0,0,1,1,0,1)$, artinya pintu ketiga, keempat dan keenam dibuka sedangkan pintu pertama, kedua dan kelima ditutup. Berdasarkan lama menunggu pelayanan diperoleh untuk nilai $\gamma = (1,1,1,1,1,1)$ dengan waktu menunggu 0,001 jam.

Kata Kunci : Jackson Network; Multi Server Model; OSS R

1. PENDAHULUAN

Antrian jaringan merupakan sekelompok workstation dimana pelanggan/pengunjung dapat berpindah dari satu workstation ke workstation lebih dari satu kali. Workstation merupakan sarana pelayanan yang berada pada sistem antrian jaringan dimana pada sistem antrian jaringan terdapat lebih dari satu workstation.

Antrian jaringan (*Queueing Network*) telah banyak dikaji oleh para peneliti seperti Jackson, J.R.[6], mengkaji karakteristik dari antrian jaringan, Kelly [7] yang mengkaji karakteristik konsumen/pengunjung pada antrian jaringan. Lemoine [9] yang mengkaji

keseimbangan pada suatu antrian jaringan, Perros [10] yang mengkaji *blocking system* pada sistem antrian jaringan.

Salah satu jenis antrian jaringan yang menarik dikaji adalah Antrian Jaringan Jackson dimana setiap workstation mempunyai pelayanan tunggal dengan konsumen dapat berpindah dari workstation satu ke workstation lainnya dapat lebih dari satu kali. Antrian Jaringan Jackson berdasarkan sumber kedatangan konsumen terbagi menjadi dua yaitu Antrian Jaringan Jackson terbuka (*Open Jackson Networks*) dan Antrian Jaringan Jackson tertutup (*Closed Jackson Networks*). Antrian Jaringan Jackson terbuka (*Open Jackson Networks*) pendatang/konsumen berdatangan dari luar dan dalam sistem itu sendiri, sedangkan Antrian Jaringan Jackson tertutup (*Closed Jackson Networks*), konsumen/pendatang berpindah dari workstation ke workstation lain hanya didalam sistem itu sendiri.

Antrian Jaringan Jackson terbuka (*Open Jackson Networks*) telah banyak dikaji seperti Burke [2], mengkaji tiga workstation dengan workstation pertama dan ketiga mempunyai pelayanan tunggal dan pelayanan kedua mempunyai pelayanan multipel, Simon dan Foley [11], yang mengkaji tiga workstation dengan pelayanan tunggal. Antrian Jaringan Jackson tertutup (*Closed Jackson Networks*) telah dikaji oleh Buzen [3] dan Bruell dan Balbo [1] yang membuat algoritma komputasi dari Antrian Jaringan Jackson tertutup (*Closed Jackson Networks*) dan Derry [4], mengaplikasikan Jaringan Jackson delapan workstation untuk data riil di Dufan.

Pada Kulkarni [7] dan Gumgum [5] ketertarikan pengunjung di asumsikan sama, padahal pada kenyataannya Menurut Survaey yang dilakukan Derry [4], ketertarikan pengunjung terhadap wahana berbeda untuk itu Pada penelitian ini akan dikaji Antrian Jaringan Jackson terbuka (*Open Jackson Networks*) dengan multi server yang mengacu pada Kulkarni [7] dan Gumgum [5] dengan peluang transisi yang berbeda. Sistem terdiri atas enam (6) buah workstation dengan pelayanan lebih dari satu.

2. ANTRIAN JARINGAN JACKSON

Antrian Jaringan adalah sebuah antrian dimana konsumen dapat pindah dari satu workstation ke workstation lain beberapa kali sebelum meninggalkan sistem. Pada antrian ini terdapat lebih dari satu workstation.

Asumsi pada Antrian Jaringan Jackson

- ✓ Jaringan mempunyai N pelayanan tunggal
- ✓ Stasiun ke- i mempunyai pelayanan sebanyak s_i .
- ✓ Setiap stasiun mempunyai ruang tunggu tak terbatas.

- ✓ Pelanggan datang pada stasiun ke-i dari luar sistem dengan tingkat kedatangan $P(\lambda_i)$ dengan semua kedatangan bersifat independent.
- ✓ Waktu pelayanan pada stasiun ke-i berdistribusi iid $Exp(\mu_i)$.
- ✓ Konsumen keluar dari workstation ke-i dan sampai ke workstation ke-j dengan peluang $p_{i,j}$ yang bersifat bebas untuk setiap workstation.

Langkah-langkah penentuan Performansi Antrian Jaringan Jackson

2.1 Menentukan Tingkat kedatangan

$$a_i = \lambda_i + b_i, \quad 1 \leq i \leq N \quad (1)$$

$$\lambda_i = \lambda_{tot} \gamma_i / \sum_{i=1}^N \gamma_i \quad (2)$$

Nilai-nilai parameter pada sistem meliputi,

a_i = tingkat kedatangan total pada workstation ke-i,

s_i = Banyaknya fasilitas pelayanan workstation ke-i,

λ_i = Tingkat kedatangan eksternal pada workstation ke-i,

b_i = Tingkat kedatangan internal pada workstation ke-i,

γ_i = *Arrangement Code* (1 jika terbuka, 0 jika tertutup),

N = Banyaknya workstation,

λ_{tot} = Tingkat kedatangan eksternal total pada sistem.

$$b_j = \sum_{i=1}^N a_i p_{i,j}, \quad 1 \leq j \leq N$$

$$a_j = \lambda_j + \sum_{i=1}^N a_i p_{i,j}, \quad 1 \leq j \leq N$$

$$\text{dengan } a = [a_1, a_2, \dots, a_N]$$

$$\lambda = [\lambda_1, \lambda_2, \dots, \lambda_N]$$

Sehingga,

$$a = \lambda + aP$$

$$a(I - P) = \lambda$$

$$a = \lambda(I - P)^{-1}$$

2.2 Menentukan Matriks Transisi Jackson

Matriks Transisi Jackson menunjukkan besarnya peluang perpindahan didalam sistem antrian, mempunyai bentuk sebagai berikut,

$$P = \begin{bmatrix} p_{1,1} & p_{1,2} & p_{1,3} & \cdot & \cdot & p_{1,N} \\ p_{2,1} & p_{2,2} & p_{2,3} & \cdot & \cdot & p_{2,N} \\ p_{3,1} & p_{3,2} & p_{3,3} & \cdot & \cdot & p_{3,N} \\ \cdot & \cdot & \cdot & \cdot & \cdot & \cdot \\ \cdot & \cdot & \cdot & \cdot & \cdot & \cdot \\ p_{N,1} & p_{N,2} & p_{N,3} & \cdot & \cdot & p_{N,N} \end{bmatrix}, \sum_{j=1}^N p_{i,j} = 1, 1 \leq i \leq N.$$

2.3 Menentukan Stabilitas Sistem

Antrian Jaringan Jackson dikatakan stabil jika, matriks $I-P$ invertibel dengan P adalah matriks transisi Jackson network dan $a_i < s_i \mu_i$ untuk semua $i = 1, 2, \dots, N$ dengan $a = [a_1, a_2, \dots, a_N]$. Dengan kata lain Jackson Network disebut stabil jika $\frac{a_i}{\mu_i} < s_i$, untuk $i = 1, 2, \dots, N$.

2.4 Menentukan Ukuran Performansi Sistem antrian.

Ukuran performansi antrian merupakan ukuran yang menunjukkan efektifitas dan efisiensi dari antrian. Ukuran performansi antrian untuk model (M/M/s):(FCFS/-/~) adalah,

$$a_n = a, \quad n = 0, 1, 2, \dots$$

$$\mu_n = \begin{cases} n\mu & 0 \leq n \leq s \\ s\mu & n \geq s \end{cases}$$

Jika $a < s\mu$, maka hasil steady state – nya adalah

$$P_0 = \frac{1}{\sum_{n=0}^{s-1} \frac{(a/\mu)^n}{n!} + \frac{(a/\mu)^s}{s!} \sum_{n=s}^{\infty} \left(\frac{a}{s\mu}\right)^{n-s}}$$

$$= \frac{1}{\sum_{n=0}^{s-1} \frac{(a/\mu)^n}{n!} + \frac{(a/\mu)^s}{s!} \frac{1}{1 - a/s\mu}}$$

$$P_n = \begin{cases} \frac{\left(\frac{a}{\mu}\right)^n}{n!} P_0 & \text{jika } 0 \leq n < s \\ \frac{\left(\frac{a}{\mu}\right)^n}{s! s^{n-s}} P_0 & \text{jika } n \geq s \end{cases} \quad (3)$$

Dengan $\rho = \frac{a}{s\mu}$, maka

$$L_q = \frac{\left(\frac{a}{\mu}\right)^s \rho}{s!(1-\rho)^2} P_0, W_q = \frac{L_q}{a}, W = W_q + \frac{1}{\mu} \quad (4)$$

$$L = a \left(W_q + \frac{1}{\mu} \right)$$

$$= L_q + \frac{a}{\mu}$$

Dengan

P_0 = Peluang tidak terdapat konsumen/pendatang pada sistem antrian,

P_n = Peluang terdapat ada n konsumen pada sistem antrian,

L_q = Rata-rata banyaknya konsumen yang mengantri pada sistem antrian,

L_s = Rata-rata banyaknya konsumen yang mengantri ditambah dengan konsumen yang sedang dilayani pada sistem antrian,

W_q = Rata-rata lamanya konsumen menunggu sampai dilayani,

W = Rata-rata lamanya konsumen menunggu dan dilayani,

ρ = Utilitas Sistem (tingkat kesibukan pelayanan).

2.5 Menentukan Pelayanan yang mengganggu

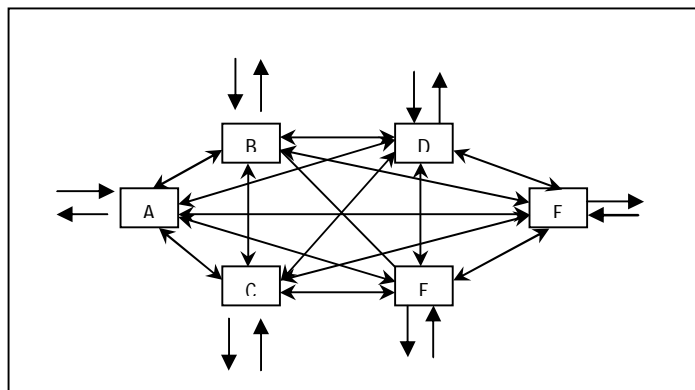
Untuk menentukan banyaknya pelayanan yang mengganggu dapat digunakan persamaan sebagai berikut;

$$Idle_i = s_i - (L_s(i) - L_q(i)), \text{ dengan } 1 \leq i \leq N. \quad (5)$$

$Idle_i$ adalah banyaknya pelayanan yang mengganggu pada workstation ke- i .

3. APLIKASI

Aplikasi pada makalah ini mengambil kasus pada Kulkarni [7], dimana terdapat enam buah workstation. Workstasion merupakan fasilitas pelayanan pada suatu tempat Rekreasi. Masing-masing Roller Coaster (A), Water Tube (B), Fantasy (C), Merry go-Around (D), Journey to the Moon (E) dan Ghost Montain (F). Skema sistem Antrian Jaringan Jackson dapat dilihat pada gambar 1. Software yang digunakan untuk menyelesaikan permasalahan ini digunakan software R versi 3.03. Dimana makro yang di buat mengacu pada persamaan matematis (1) sampai (5).



Gambar 1. Skema Antrian Jaringan Jackson dengan Enam Workstation

Berdasarkan pada Kulkarni [7], dapat ditentukan parameter-parameter sebagai berikut; $N= 6$ Wokstation, $s = (24, 35, 20, 60, 16,20)$, $\mu = (30, 20, 40,12,40,36)$ jika tingkat kedatangan pada sistem (total) adalah 500 orang/jam. Jika ketertarikan pengunjung terhadap masing masing wahana berbeda dengan peluang sebagai berikut Roller Coaster (A) = $2/6$, Water Tube (B)= $2/6$, Fantasy (C)= $1/12$, Merry go-Around (D)= $1/12$, Journey to the Moon (E)= $1/12$ dan Ghost Montain (F)= $1/12$ Matriks Transisi Jackson dari gambar 1 dapat ditentuka sebagai berikut;

$$\begin{bmatrix}
 0 & 2/6 & 1/12 & 1/12 & 1/12 & 1/12 \\
 2/6 & 0 & 1/12 & 1/12 & 1/12 & 1/12 \\
 2/6 & 2/6 & 0 & 1/12 & 1/12 & 1/12 \\
 2/6 & 2/6 & 1/12 & 0 & 1/12 & 1/12 \\
 2/6 & 2/6 & 1/12 & 1/12 & 0 & 1/12 \\
 2/6 & 2/6 & 1/12 & 1/12 & 1/12 & 0
 \end{bmatrix}$$

Matriks P diatas digunakan untuk menentukan nilai a dengan menggunakan persamaan $a = \lambda(I - P)^{-1}$. Nilai γ diinput untuk menentukan performansi antrian terbaik. Berdasarkan tabel 1, Nilai *idle* terkecil yaitu sebesar **74.31** diperoleh dengan nilai $\gamma = (0,0,1,1,0,1)$, artinya pintu ketiga, keempat dan keenam dibuka sedangkan pintu pertama, kedua dan kelima ditutup. Berdasarkan lama menunggu pelayanan diperoleh untuk nilai $\gamma = (1,1,1,1,1,1)$ dengan waktu menunggu 0,001 jam. Nilai-Nilai γ yang tidak ditulis pada tabel 1 seperti $\gamma = (1,1,0,1,1,0)$, menunjukan system tidak stabil.

Tabel 1. Ukuran Performansi Dari Antrian Jaringan Jackson

γ (N=6)	Idle	Rata-rata	Deviasi Standar	L_q	Ls	Wq
(1,1,1,1,1,1)	82.63	13.77	13.22	1.01	16.40	0.001
(1,1,1,0,0,0)	90.96	15.16	16.30	2.05	16.05	0.003
(0,1,1,1,0,0)	77.32	12.887	11.05	8.15	24.43	0.011
(1,1,0,1,0,0)	81.98	13.66	11.54	2.050	17.55	0.003
(1,1,0,0,0,1)	90.53	15.08	16.34	2.05	36,29	0.003
(1,0,1,1,0,0)	79.40	13.23	10.74	2.77	18.70	0.004
(0,1,1,0,0,1)	85.87	14.31	15.94	8.15	23.01	0.011
(0,0,1,1,0,1)	74.31	12.38	10.064	0.533	17.31	0.001
(1,1,1,1,1,0)	82.67	13.77	12.91	1.155	16.54	0.001

(1,1,1,1,0,1)	82.42	13.737	12.78	1.155	16.58	0.001
(1,1,1,0,1,1)	87.80	14.63	15.88	1.155	15.68	0.002
(1,1,0,1,1,1)	87.80	14.63	15.88	1.155	15.68	0.002
(1,0,1,1,1,1)	80.87	13.48	12.45	1.026	16.71	0.001
(1,0,1,1,1,1)	80.87	13.47	12.45	1.026	16.71	0.001
(1,1,1,1,0,0)	80.87	13.48	12.45	1.026	16.71	0.001
(0,1,1,1,0,1)	78.60	13.10	11.93	2.35	18.41	0.003
(1,0,1,1,0,1)	80.16	13.36	11.72	1.39	17.19	0.002
(1,1,0,1,0,1)	82.09	13.68	12.32	1.42	16.90	0.002

4. KESIMPULAN

Berdasarkan tabel 1 hasil perhitungan dengan menggunakan Software R versi 3.03, dapat di buat dua kesimpulan. Jika antrian dititik beratkan pada pengurangan fasilitas yang menganggur maka lebih baik melakukan pengaturan dengan $\gamma = (0,0,1,1,0,1)$. Jika antrian dititik beratkan pada cepatnya menunggu untuk mengantri maka lebih baik melakukan pengaturan dengan $\gamma = (1,1,1,1,1,1)$, artinya semua pintu dibuka.

5. UCAPAN TERIMA KASIH

Penulis mengucapkan banyak terima kasih atas bantuan dana pada Jurusan Statistika dan Fakultas Matematika Dan Ilmu Pengetahuan Alam Universitas Padjadjaran sehingga makalah ini dapat diseminarkan di Universitas Muhammadiyah Solo.

DAFTAR PUSTAKA

- [1] Bruell SC & Balbo G. 1980. *Computational Algorithm for Closed Queueing Networks. Operating and Programming System Series*. P.J. Denning (Ed.). New York. Oxford: North Holland.
- [2] Burke PJ. 1969. The Dependence of Service in Tandem M/M/s Queues. *Operational Research*. **17**: 754-755.
- [3] Buzen JP. 1973. Computational Algorithms for Closed Queueing Networks with Exponential Servers. *Communication. ACM* **16** : 527-531.
- [4] Derry Sanddriya. 2014. Pengaturan Kedatangan eksternal Optimal Pada Antrian jaringan Jackson Delapan Workstation Dengan Peluang Transisi Berbeda. Skripsi Departemen Statistika FMIPA UNPAD.
- [5] Gumgum Darmawan. 2009. Pengaturan Kedatangan Eksternal Optimal Pada Model Antrian Jaringan Jackson Network. Seminar Nasional Matematika FMIPA UNEJ.
- [6] Jackson JR. 1957. Networks of Waiting Lines. *Operational Research*. **5** : 518-521.
- [7] Kulkarni VG. 1999. *Modeling, Analysis, Design, and Control of Stochastic System*. Springer-Verlag New York USA.
- [8] Kelly FP. 1975. Networks of Queues with Customers of Different Types. *Journal of Applied Probability*. **12** : 542-554.
- [9] Lemoine AJ. 1977. Networks of Queues-A Survey of Equilibrium Analysis. *Management Science*. **24** : 464-481.
- [10] Perros H. 1994. *Queueing Networks with Blocking*. New York: Oxford University Press.
- [11] Simon B & Foley RD. 1979. Some Results on Sojourn Times in Cyclic Jackson Networks. *Management Science*. **25** : 1027-1034.

Lampiran. Makro Software R Untuk Menentukan Performasi Antrian Jaringan Jackson

```

N<-6
l<-500
s=c(24,35,20,60,16,20);
mu=c(30,20,40,12,40,36);
gamma=c(0,1,1,1,0,0);
smp=sum(gamma)
lamda=c();
for (i in 1:N)
{
lamda[i]<-((l*gamma[i])/smp)
}
lamda

#####

#M<-matrix((1/N),N,N)
A<-c(2/6,2/6,2/6,2/6,2/6,2/6)
B<-c(2/6,2/6,2/6,2/6,2/6,2/6)
C<-c(1/12,1/12,1/12,1/12,1/12,1/12)
D<-c(1/12,1/12,1/12,1/12,1/12,1/12)
E<-c(1/12,1/12,1/12,1/12,1/12,1/12)
F<-c(1/12,1/12,1/12,1/12,1/12,1/12)
M<-cbind(A,B,C,D,E,F)

diag(M)<-0
l<-diag(N)

```

```

P<-solve(I-M)
a<-lamda%**P
stb<-s*mu #stabil jika semua stb>a
#####
#####
c=c();
d =c();
e=c()
f=c();
g=c();
h=c();
a1=c();
rho=c();
rho1=c();
b=c();
for (i in 1:N)
{
a1[i]<-s[i]*mu[i]
rho[i]<-a[i]/(a1[i])
rho1[i]<-a[i]/(mu[i])
b[i]<-((rho1[i]^s[i]))/(factorial(s[i])*(1-rho[i]))
}

#####
for ( t in 1:(s[1]-1))
{

```

```

c[t]<-(rho1[1])^t/(factorial(t))
}
sum1<-1 + sum(c)
p01<-1/(sum1 + b[1])
lq<-((rho1[1]*p01*(rho1[1]^s[1]))/((factorial(s[1]))*(1-rho[1])^2)

##

for ( t in 1:(s[2]-1))
{
d[t]<-(rho1[2])^t/(factorial(t))
}
sum2<-1 + sum(d)
p02<-1/(sum2 + b[2])
lq1<-((rho[2]*p02*(rho1[2]^s[2]))/((factorial(s[2]))*(1-rho[2])^2)

##

for ( t in 1:(s[3]-1))
{
e[t]<-(rho1[3])^t/(factorial(t))
}
sum3<-1 + sum(e)
p03<-1/(sum3 + b[3])
lq2<-((rho[3]*p03*(rho1[3]^s[3]))/((factorial(s[3]))*(1-rho[3])^2)

```

##

```

for ( t in 1:(s[4]-1))
{
f[t]<-(rho1[4])^t/(factorial(t))
}
sum<-1 + sum(f)
p04<-1/(sum + b[4])
lq3<-((rho[4]*p04*(rho1[4]^s[4]))/(factorial(s[4]))*(1-rho[4])^2)

```

##

```

for ( t in 1:(s[5]-1))
{
g[t]<-(rho1[5])^t/(factorial(t))
}
sum<-1 + sum(g)
p05<-1/(sum + b[5])
lq4<-((rho[5]*p05*(rho1[5]^s[5]))/(factorial(s[5]))*(1-rho[5])^2)

```

##

```

for ( t in 1:(s[6]-1))
{

```

```

h[t]<-(rho1[6])^t/(factorial(t))
}
sum<-1 + sum(h)
p06<-1/(sum + b[6])
q5<-((rho[6]*p06*(rho1[6])^s[6])/((factorial(s[6]))*(1-rho[6])^2)

result=c();
result1=c();
result<-c(lq,lq1,lq2,lq3,lq4,lq5)
result1<-c(lq+rho1[1],lq1+rho1[2],lq2+rho1[3],lq3+rho1[4],lq4+rho1[5],lq5+rho1[6])
result # Lq
result1 # Ls

idle=c();
wq=c();
for (j in 1:N)
{
idle[j]<-s[j]-(result1[j]-result[j])
wq[j]<-result[j]/a[j]
}

a
stb
rho
idle
sum(idle)

```

mean(idle)

sd(idle)

wq

mean(result)

mean(result1)

mean(wq)