

# PENINGKATAN KINERJA OHMS (*ORDER HANDLING MANUFACTURING SYSTEM*) MELALUI *SOFT SYSTEMS METHODOLOGY* (SSM)

Slamet Budiarto<sup>1</sup>

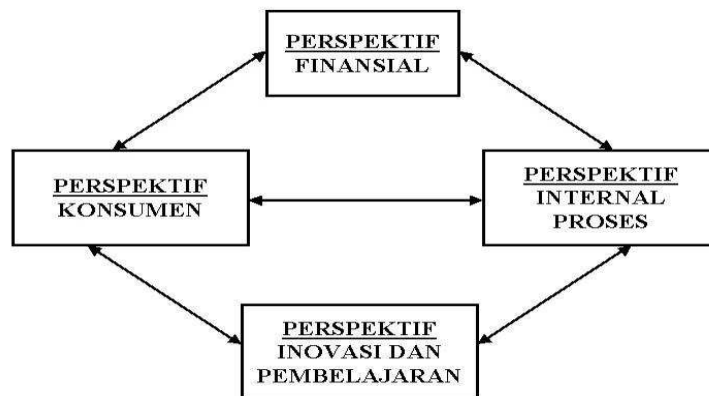
**Abstrak:** Dalam penelitian ini, untuk meningkatkan kinerja OHMS yang karakteristiknya lebih kompleks, digunakan *soft systems methodology* yang banyak membantu para manajer untuk menyelesaikan masalah yang bervariasi dan kompleks.

Permasalahan tersebut sering menemui kegagalan dalam penyelesaiannya ketika pendekatan *system engineering* (SE) digunakan. Penelitian menunjukkan gambaran aktivitas lebih jelas, dan penentuan indikator lebih terstruktur dengan mengkombinasikan IDEF0. Melalui *soft systems methodology* yang dikuantitatifkan pada langkah debating menunjukkan aktivitas A4, yaitu membuat produk, paling penting dengan bobot 35,32%. Dari hasil dekomposisi aktivitas kritis meliputi A12: merencanakan program produksi dengan bobot 9,17%, A41: mengendalikan produksi dengan bobot 9,17%, A32: mendapatkan kapasitas produksi, dengan bobot 8,72% dan A45: mengetes rakitan akhir dengan bobot 8,72%. Selanjutnya kinerja yang perlu dicermati pada ICOM's (*Input, Control, Output, Mechanism*), lebih banyak pada input aktivitas kritis.

**Kata Kunci:** Peningkatan Kinerja, OHMS, SSM, IDEF0, ICOM's

## Pendahuluan

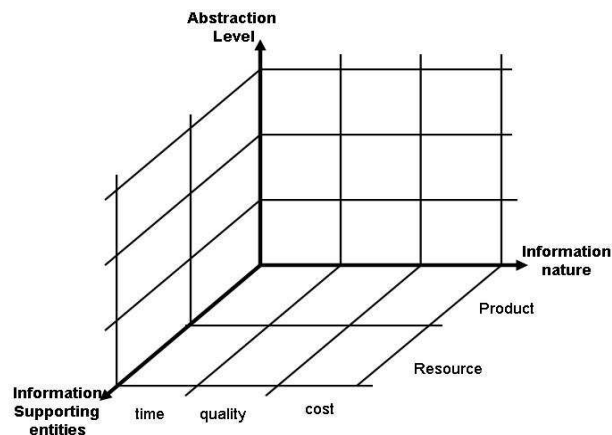
Peningkatan kinerja selalu menjadi tujuan dari aktivitas bisnis. Kinerja dalam perspektif finansial maupun non finansial. Penelitian tentang kinerja sistem manufaktur, seperti Neely, dkk (2000), Bourne dan Mills (2000), Schmenner (1994), kebanyakan menyoroti pengukuran, pembaharuan dan implementasi sistem pengukuran kinerja. Rekomendasi yang didasarkan pada perspektif kinerja yang secara umum seperti yang ditulis oleh Kaplan dan Norton (1996), seperti gambar 1.



Gambar 1. Keterkaitan Perspektif Kinerja

<sup>1</sup> Jurusan Teknik Industri, Fakultas Teknologi Industri, Institut Teknologi Sepuluh Nopember, Kampus Keputih Sukolilo, Surabaya, 60111  
Email: [budiarto@ie.its.ac.id](mailto:budiarto@ie.its.ac.id) , [slametbudiarto@yahoo.com](mailto:slametbudiarto@yahoo.com)

Tulisan lain yang berkaitan dengan evaluasi dan pengukuran kinerja dari sistem manufaktur, adalah Aldanondo (1997) dan Tranfield and Fari (1995) yang tidak menggunakan perspektif kinerja, namun indikator kritis yang mereka definisikan dicoba untuk dianalisa dalam memberi rekomendasi perbaikan kinerja secara parsial.



Gambar 2. Tiga Aspek Dasar Karakter Indikator Sistem Manufaktur

Dalam sistem manufaktur, ada tiga aspek dasar karakteristik indikatornya (Aldanondo, 1997) yaitu pada dimensi *information nature*, *information supporting entities* dan *abstraction level*, seperti gambar 2.

IDEF0 (*Integration Definition Language 0*) dikembangkan oleh Douglas T. Ross dan Soft-Tech.Inc, merupakan pemodelan aktivitas yang didasarkan SADT (*Structured Analysis and Design Technique*). Untuk sistem yang telah ada, IDEF0 dapat digunakan untuk menganalisa kinerja sistem.

Wang and Smith (1988) telah menganjurkan IDEF0 yaitu sebuah prosedur untuk memodelkan fungsi-fungsi aktivitas yang dikembangkan oleh bagian *Computer-Aided Manufacturing* pada program Angkatan Udara Amerika, agar dikombinasikan dengan penggunaan *Soft Systems Methodology*.

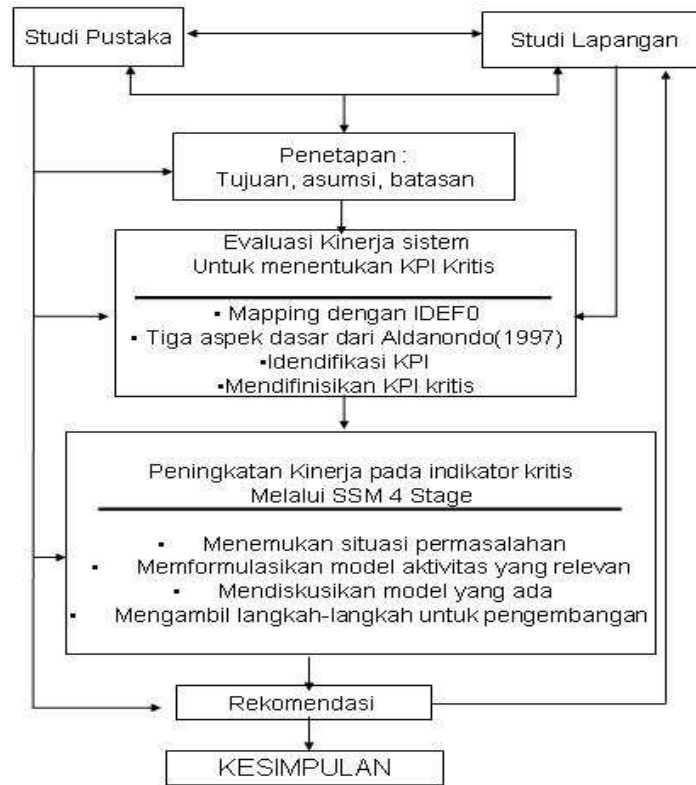
## METODOLOGI

Untuk pencapaian tujuan penelitian ini, digambarkan dalam beberapa tahap metodologi, yang meliputi: studi pustaka, studi lapangan, penetapan tujuan-asumsi-batasan, evaluasi kinerja sistem untuk mendapatkan KPI kritis, peningkatan kinerja sistem melalui SSM, rekomendasi awal, dan rekomendasi akhir.

Tahapan inti metodologi untuk meningkatkan kinerja OHMS ini, mengadopsi metodologi yang dikembangkan oleh Checkland (1991) yang awal berkembangnya dipicu oleh kegagalan pendekatan *System Engineering* (SE) dalam menyelesaikan kasus-kasus yang kompleks, sekitar tahun 1970-an. Secara konvensional ada model yang terdiri tujuh tahapan, namun dalam perkembangannya model empat tahap sering digunakan, yang meliputi: memahami situasi permasalahan, merumuskan beberapa model-model aktivitas yang relevan, "*debating the situation*" dan mengambil langkah-langkah untuk peningkatan sistem.

Dalam penelitian ini, diskusi dilakukan pada tahap menentukan hubungan antara ICOM (*Input, Control, Output, Mechanism*) untuk mendapatkan bagaimana meningkatkan indikator kritis dari sebuah aktivitas. Untuk keperluan tersebut, maka digunakan metodologi dari Kuwati dan Kay (2000) untuk mengambil sampel. Dalam

hal ini metode kuisioner digunakan. Responden menjawab seberapa penting faktor terpilih dan seberapa bobot dari indikator kritis.



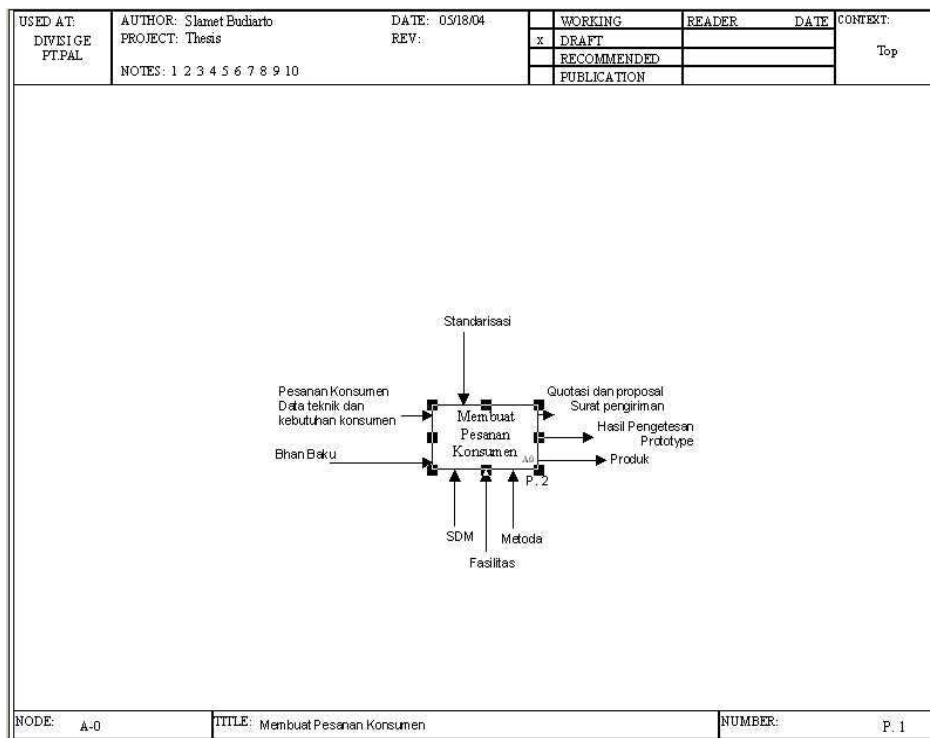
Gambar 3. Tahapan Metodologi Penelitian

## HASIL DAN PEMBAHASAN

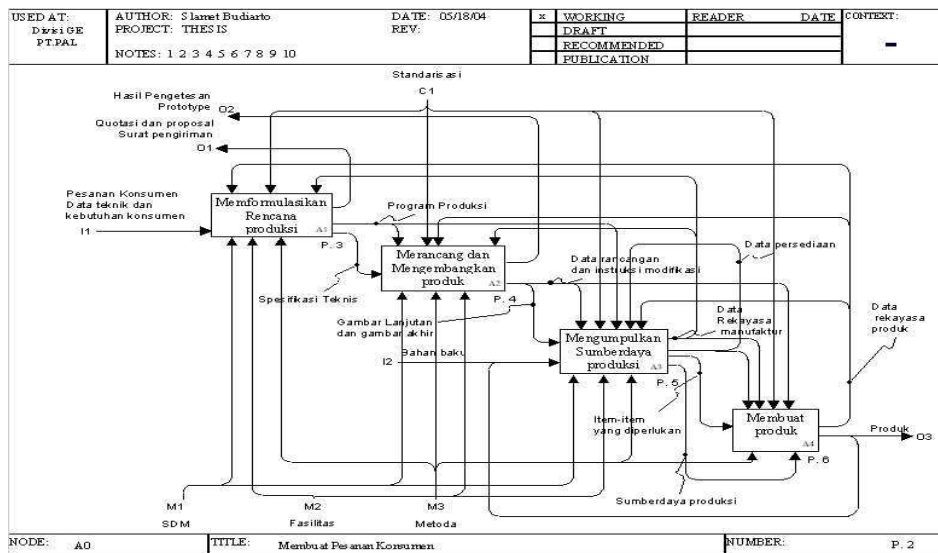
Gambar 4. memperlihatkan aktivitas membuat pesanan konsumen. Ini adalah aktivitas utama dari divisi *general engineering* PT.PAL Indonesia. Sebagai input terlihat ada pesananan konsumen, data teknik dan kebutuhan konsumen. Selain itu, bahan baku juga merupakan input dari aktivitas ini. Sedangkan sebagai *output* terlihat quotasi dan proposal yang akan diberikan pada konsumen. Demikian juga surat pengiriman yang merupakan *output* aktivitas ini. Selain itu, hasil pengetesan dan *prototype* juga merupakan *output* dari aktivitas ini yang akan diberikan kepada konsumen. *Output* yang terpenting dari aktivitas ini adalah produk. Produk merupakan *output* utama yang dihasilkan oleh aktivitas utama membuat pesanan konsumen.

Gambar 5 merupakan gambar dekomposisi dari gambar 4 yang merupakan model awal OHMS pada A0 Top. Gambar tersebut terdiri dari empat aktivitas, yaitu ; Memformulasikan rencana produksi, merancang dan mengembangkan produk, mengumpulkan sumberdaya produksi dan membuat produk. Aktivitas-aktivitas tersebut saling terintegrasi oleh ICOM (*Input, Control, Output dan Mechanism*) pada masing-masing aktivitas. Aktivitas rencana produksi memberikan outputnya, yaitu spesifikasi teknik menjadi input pada aktivitas merancang dan mengembangkan produk. Sedangkan aktivitas merancang dan mengembangkan produk menghasilkan output gambar lanjutan dan gambar akhir yang merupakan input untuk aktivitas mengumpulkan sumberdaya produksi. Sebagai akhir dari aktivitas ini adalah membuat

produk, yang mendapat input item-item yang diperlukan dan mekanisme sumberdaya dari aktivitas mengumpulkan sumberdaya produksi. Output membuat produk adalah produk yang akan dikirim ke konsumen.



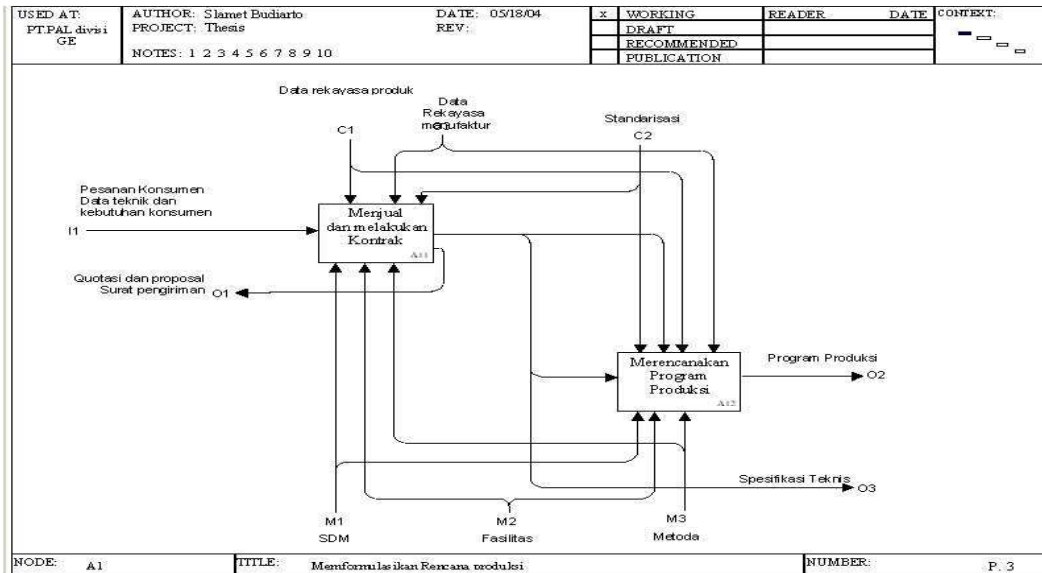
Gambar 4. Model Akhir Divisi GE pada A0 Top



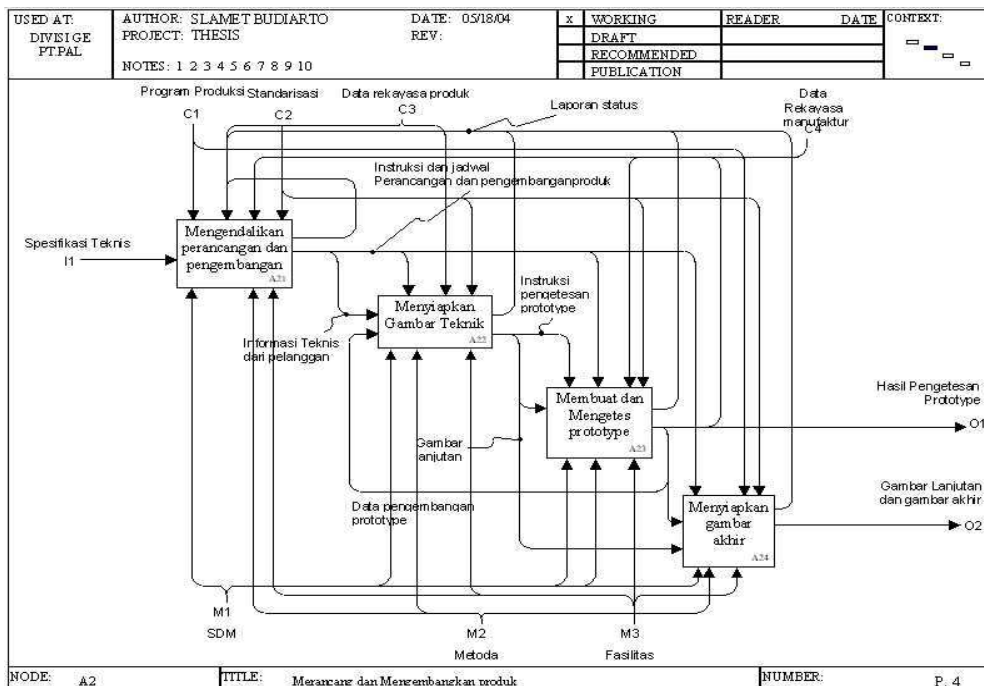
Gambar 5. Model Akhir Divisi GE pada A0

Gambar 6 merupakan dekomposisi dari aktivitas memformulasikan rencana produksi yang ada di gambar 5. Gambar tersebut terdiri dari dua aktivitas, yaitu aktivitas “menjual dan membuat kontrak” dan aktivitas “merencanakan program produksi”. Input dari aktivitas menjual dan membuat kontrak adalah pesanan

konsumen, data teknis dan kebutuhan konsumen yang lain. Sedangkan out put dari aktivitas ini akan menjadi aktivitas berikutnya, yaitu output quotasi dan surat pengiriman yang akan diberikan kepada konsumen, serta spesifikasi teknis yang akan menjadi input aktivitas merencanakan program produksi. Selain itu output spesifikasi teknis ini juga menjadi input pada aktivitas merancang dan mengembangkan produk seperti terlihat pada gambar 5.



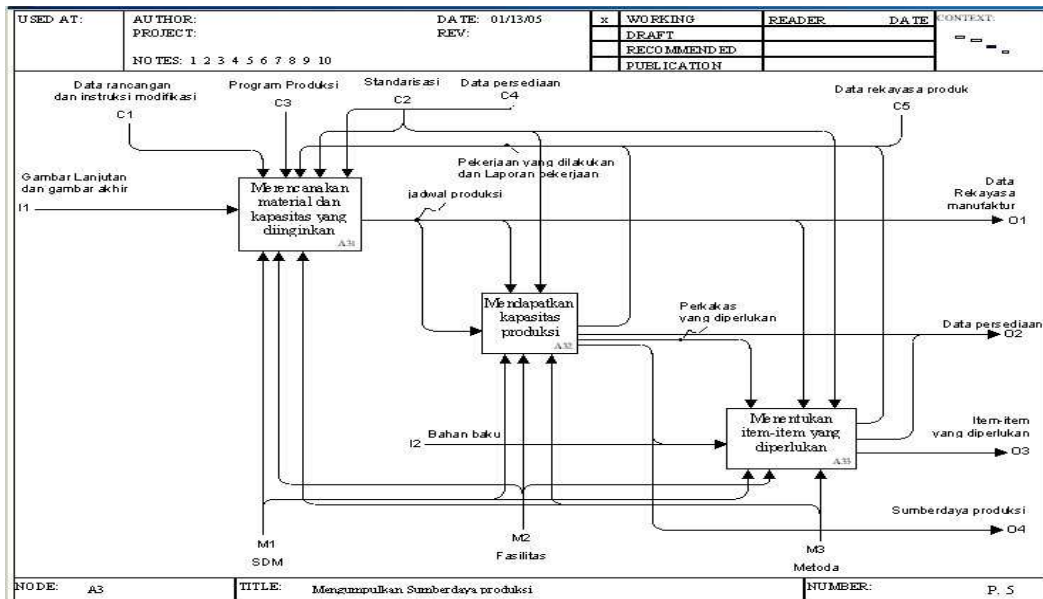
Gambar 6. Model Akhir Divisi GE pada A11



Gambar 7. Model akhir Divisi GE pada A12

Model awal OHMS pada A12 (gambar 7) merupakan dekomposisi dari aktivitas “merancang dan mengembangkan produk” pada gambar 5. Dekomposisi

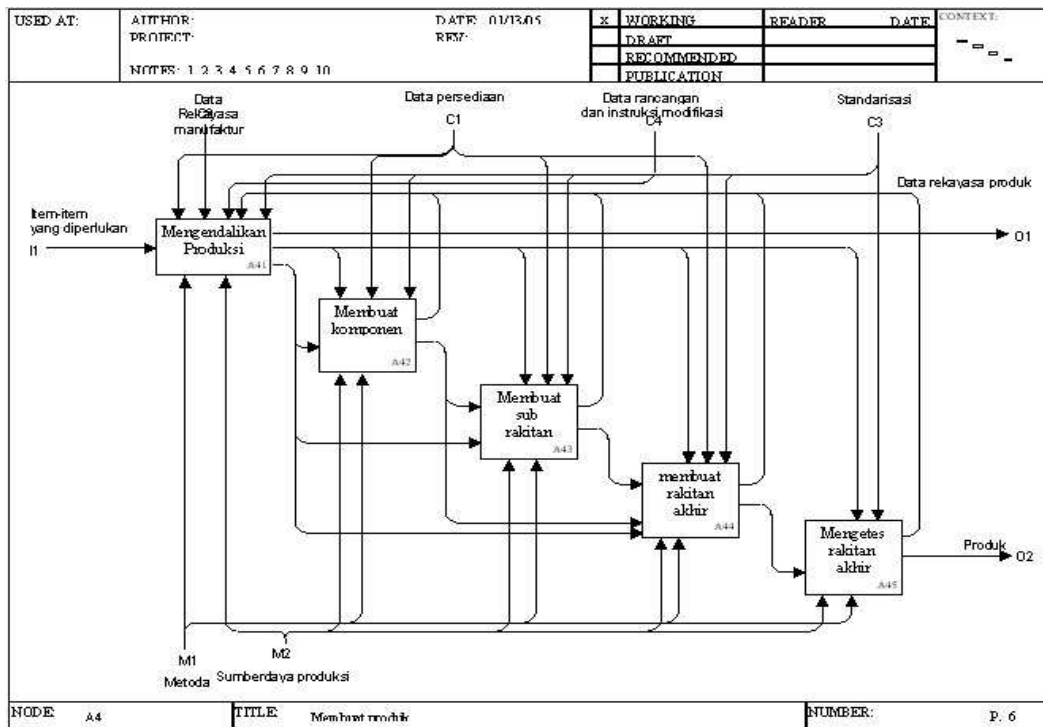
aktivitas ini terdiri dari empat aktivitas, yaitu; mengendalikan perancangan dan pengembangan, menyiapkan gambar teknik, membuat dan mengetes prototype serta menyiapkan gambar akhir. Input dari keempat aktivitas ini adalah spesifikasi teknis dan outputnya adalah gambar lanjutan dan gambar akhir. Aktivitas pertama mempunyai output informasi pelanggan yang menjadi input untuk aktivitas “menyiapkan gambar teknik”. Selanjutnya menyiapkan gambar teknik” beroutput gambar lanjutan yang merupakan input bagi membuat dan mengetes prototype. Selanjutnya data pengembangan yang merupakan output aktivitas tersebut menjadi input bagi menyiapkan gambar akhir yang mempunyai output gambar lanjutan dan gambar akhir.



Gambar 8. Model Akhir Divisi GE pada A13

Gambar 8 merupakan Model Awal OHMS pada A13 merupakan dekomposisi dari aktivitas “mengumpulkan sumberdaya produksi” dari gambar 5. Gambar 8 terdiri dari tiga aktivitas, yaitu merencanakan material dan kapasitas yang diinginkan, mendapatkan kapasitas produksi dan menentukan item-item yang diperlukan. Gambar lanjutan dan gambar akhir merupakan input dari aktivitas ini dan outputnya terdiri dari data rekayasa manufaktur, data persediaan, item-item yang diperlukan dan sumberdaya produksi. Pada gambar tersebut memperlihatkan jadwal produksi yang merupakan *output* dari aktivitas merencanakan material dan kapasitas yang diinginkan merupakan *input* dan *control* dari aktivitas mendapatkan kapasitas produksi yang mempunyai output sumberdaya yang diperlukan.

Model awal OHMS pada A14 (gambar 9) merupakan dekomposisi aktivitas “membuat produk” pada gambar 5. Aktivitas membuat produk didekomposisikan menjadi 5 aktivitas, yaitu mengendalikan produksi, membuat komponen, membuat sub rakitan, membuat rakitan akhir dan mengetes rakitan akhir. Output akhir dari aktivitas ini merupakan output akhir dari aktivitas utama, yaitu produk. Ini merupakan aktivitas terkecil terakhir dari hasil dekomposisi aktivitas utama, yaitu membuat pesanan konsumen.



Gambar 9. Model Akhir Divisi GE pada A14

**Bobot Aktivitas**

Bobot masing-masing aktivitas menunjukkan besarnya tingkat kepentingan aktivitas. Ini didapat melalui kuisioner terhadap personal yang kompeten, dalam hal ini dipilih dua orang yaitu, manajer *General Engineering* dan staf lapangan. Dengan adanya asumsi bahwa tidak ada perbedaan tingkat kepentingan (*interest conflict*), maka kedua data (hasil kuisioner) mempunyai bobot yang sama, sehingga perhitungan dilakukan dengan mengambil rata-rata dari kedua data. Tabel 1 adalah hasil perhitungan “bobot masing-masing aktivitas”.

Tabel 1 Perhitungan Bobot pada akhivitas terkecil (A11 s/d A45)

No.	Nama aktivitas	Rata-rata Skor	% Bobot
A11	Menjual dan membuat kontrak	7.5	6.88
A12	Merencanakan program produksi	10	9.17
A21	Mengendalikan perancangan dan pengembangan	7.5	6.88
A22	Menyiapkan gambar teknik	5.5	5.05
A23	Membuat dan mengetes prototype	7	6.42
A24	Menyiapkan gambar akhir	5.5	5.05
A31	Merencanakan material dab kapasitas yang diinginkan	9	8.26
A32	Mendapatkan kapasitas produksi	9.5	8.72
A33	Menentukan item-item yang diperlukan	9	8.26
A41	Mengendalikan produksi	10	9.17
A42	Membuat komponen	4.5	4.13
A43	Membuat sub rakitan	5.5	5.05
A44	Membuat rakitan akhir	9	8.26
A45	Mengetes rakitan akhir	9.5	8.72
Jumlah		109	1.00

**Indikator Kritis**

Berdasarkan pembobotan, indikator kritis dapat ditentukan. Indikator kritis diambil dari aktivitas kritis, yang mempunyai bobot aktivitas 30% tertinggi. Tabel 2 menunjukkan indikator kinerja pada aktivitas yang kritis, yang selanjutnya disebut sebagai indikator kritis yang perlu dicermati dalam peningkatan kinerja OHM.

**ICOM's Kritis**

Icom's kritis merupakan icom's pada indikator kritis yang mempunyai nilai pengaruh sekitar 30% tertinggi. Tabel 2 merupakan icom's kritis.

Tabel 2 Icom kritis (30% Icom paling berpengaruh)

No.	Pengaruh	Rata-rata skor	Nilai Pengaruh
A12	Mekanisme #1 (SDM) (biaya)	5	0.0917
A12	Mekanisme #1 (SDM) (waktu)	5	0.0917
A41	Input #1 (jadwal produksi) (biaya)	5	0.0917
A41	Mekanisme #1 (SDM) (biaya)	5	0.0917
A41	Input #1 (jadwal produksi) (waktu)	5	0.0917
A41	Mekanisme #1 (SDM) (waktu)	5	0.0917
A41	Input #1 (jadwal produksi) (kualitas)	5	0.0917
A32	Input (jadwal produksi) (biaya)	5	0.0872
A32	Mekanisme #1 (SDM) (biaya)	5	0.0872
A32	Input (jadwal produksi) (waktu)	5	0.0872
A32	Mekanisme #1 (SDM) (waktu)	5	0.0872
A32	Input (jadwal produksi) (kualitas)	5	0.0872
A32	Mekanisme #1 (SDM) (kualitas)	5	0.0872
A45	Input #1 (produk akhir) (biaya)	5	0.0872
A45	Input #1 (produk akhir) (waktu)	5	0.0872
A45	Input #1 (produk akhir) (kualitas)	5	0.0872
A12	Kontrol #1 (data rekayasa produk) (biaya)	4.5	0.0826
A12	Kontrol #2 (data rekayasa manufaktur) (biaya)	4.5	0.0826
A12	Mekanisme #1 (SDM) (kualitas)	4.5	0.0826
A41	Mekanisme #1 (SDM) (kualitas)	4.5	0.0826
A45	Kontrol #2 (standarisasi) (biaya)	4.5	0.0784
A45	Kontrol #2 (standarisasi) (waktu)	4.5	0.0784
A45	Mekanisme #1 (Sumberdaya produksi) (kualitas)	4.5	0.0784
A45	Kontrol #2 (standarisasi) (biaya)	4.5	0.0784

Tabel 3. Indikator Kritis

No	Aktivitas	KPI kritis pada tiga aspek dasar		
		Biaya	Waktu	Kualitas
A12	Merencanakan program produksi	Ongkos perencanaan Program produksi	Jumlah Jam Orang	“feedback” problem
A41	Mengendalikan produksi	Ongkos Mengendalikan produksi	Jumlah Jam Orang	“feedback” problem
A32	Mendapatkan kapasitas produksi	Ongkos Mendapatkan kapasitas produksi	Jumlah Jam Orang	Kesesuain sumberdaya
A45	Mengetes rakitan akhir	Ongkos pengetesan	Jumlah Jam Orang	Jumlah kerusakan



## **Rekomendasi**

Setelah ditentukan bobot aktivitas dan ICOM's kritis dan indikator kritisnya, maka rekomendasi diarahkan pada masing-masing aktivitas dan ICOM's tersebut. Nomor rekomendasi menunjukkan nomor aktivitas dan rekomendasi yang diberikan.,

### REKOMENDASI 4.1.1, 4.1.2, 4.1.3, 4.1.4, dan 4.1.5

Peningkatan kinerja sistem dilakukan dengan cara meningkatkan kinerja sumberdaya manusia pada aktivitas Mengendalikan Produksi merupakan bagian dari aktivitas membuat produk. Hal tersebut dapat dilakukan melalui :

1. Peningkatan akurasi penjadwalan produksi, hal tersebut dapat dilakukan dengan dukungan dari data rekayasa manufaktur, data persediaan, data rekayasa produk, standarisasi serta data rancangan dan intruksi modifikasi.
2. Pemilihan metode pemnjadwalan yang tetap dengan diikuti sumberdaya yang memadai. Untuk ini diperlukan penelitian yang difokuskan pada pemilhan metoda penjawalan yang tepat.

### REKOMENDASI 3.2.1, 3.2.2, 3.2.3, 3.2.4, 3.2.5 dan 3.2.6

Peningkatan kinerja sistem dilakukan dengan cara meningkatkan kinerja melalui input dan mekanisme pada aktivitas mendapatkan kapasitas produksi produksi merupakan bagian dari aktivitas merencanakan sumberdaya produksi. Hal tersebut dapat dilakukan melalui :

1. Melakukan refining terhadap jadwal produksi yang telah ada, yang dibuat pada aktivitas merencanakan material dan kapasitas yang diinginkan dengan tetap memperhatikan control dan mekanisme yang ada pada aktivitas tersebut.
2. Menerapkan metoda yang lebih efisien untuk mendapatkan data persediaan, data rekayasa produk dan sumberdaya produksi. Hal tersebut berkaitan dengan metode inventarisir data yang ada, agar lebih efisien dalam hal penyimpanan dan pengambilan data.
3. Melakukan peningkatan sumberdaya manusia, yaitu dalam hal kemampuan pengarsipan data persediaan dan data rekayasa produk. Hal tersebut dapat dilakukan melalui pelatihan ataupun recruitment SDM baru yang lebih kompeten.

### REKOMENDASI 4.5.1 dan 4.5.2

Peningkatan kinerja sistem dilakukan dengan cara meningkatkan kinerja melalui input pada aktivitas mengetes rakitan akhir, yang merupakan bagian dari aktivitas membuat Produk. Hal tersebut dapat dilakukan melalui perbaikan dari aktivitas sebelumnya, yang merupakan input untuk mengetes rakitan akhir, yaitu output dari aktivitas membuat rakitan akhir, yang didahului oleh membuat sub rakitan dan membuat komponen.

Peningkatan kinerja selanjutnya adalah dengan cara memberi perhatian pada aktivitas A12 yaitu merencanakan program produksi, yang merupakan bagian atau dekomposisi dari aktivitas memformulasikan program produksi. Gambar berikut menunjukkan mapping dari aktivitas tersebut

### REKOMENDASI 4.1.6

Peningkatan kinerja sistem dilakukan dengan cara meningkatkan kinerja sumberdaya manusia pada aktivitas Mengendalikan Produksi merupakan bagian dari

aktivitas membuat produk. Dalam hal ini mekanisme (SDM) menjadi focus perhatian. Hal tersebut dapat dilakukan melalui :

1. Pelatihan tentang mengendalikan produksi lebih efisien. Hal tersebut meliputi pemahaman spesifikasi teknis, penguasaan data rekayasa produk, data rekayasa manufaktur, dan standarisasi untuk membuat program produksi, untuk membuat jadwal produksi dan data rekayasa produk.
2. Maksimalisasi waktu kerja efektif bagi SDM merencanakan program produksi, selain efisiensi kerjanya tanpa melakukan pembaruan peralatan.

#### REKOMENDASI 4.5.6, 4.5.7 dan 4.5.8

Selanjutnya, peningkatan kinerja sistem dilakukan melalui sumberdaya produksi dan standarisasi pada aktivitas mengetes rakitas akhir yang merupakan bagian dari aktivitas membuat produk. Dalam hal ini mekanisme (sumberdaya produksi) dan control (standarisasi) menjadi focus perhatian. Hal tersebut dapat dilakukan melalui :

1. Mencari, menetapkan dan membuat standar-standar baku dalam pengetesan produk yang terbaru, sehingga pihak konsumen juga tidak dirugikan selain, terjadinya kerusakan produk karena pengujian yang tidak standar.
2. Memetapkan standar dengan mengacu pada sumberdaya produksi yang telah ada, atau dengan cara mensubkontrakan pengetesan yang memerlukan sumberdaya yang belum ada.

## **SIMPULAN**

Gambaran aktivitas yang ada di Divisi *General Engineering* PT. PAL Indonesia dapat dilihat pada gambar 4 sampai dengan gambar 9. Melalui *mapping* dengan IDEF0 tersebut, terlihat lebih jelas hubungan antar aktivitas dan mudah dipahami.

Hasil penelitian dan pembahasan menunjukkan, gambaran aktivitas lebih jelas, dan penentuan indikator lebih terstruktur dengan mengkombinasikan IDEF0. Melalui *soft systems methodology* yang dikuantitatifkan pada langkah *debating* menunjukkan aktivitas A4, yaitu membuat produk, paling penting dengan bobot 35,32%. Dari hasil dekomposisi aktivitas kritis meliputi A12: merencanakan program produksi dengan bobot 9,17%, A41: mengendalikan produksi dengan bobot 9,17%, A32: mendapatkan kapasitas produksi, dengan bobot 8,72% dan A45: mengetes rakitan akhir dengan bobot 8,72%. Selanjutnya kinerja yang perlu dicermati pada ICOM's (*Input, Control, Output, Mechanism*), lebih banyak pada input aktivitas kritis.

Rekomendasi banyak diberikan diberikan untuk aktivitas membuat produk, khususnya pada pengetesan produk akhir, yaitu dalam hal standarisasi dan sumberdaya produksi.

Dalam penelitian ini, solusi yang ditawarkan berupa pencermatan terhadap ICOM,s pada indikator kritis. Hal ini disebabkan karena penelitian hanya sampai tingkat departemental atau *workcenter*.

## **Daftar Pustaka**

- Aldanondo, M. 1997. Performance Evaluation of Manufacturing System with Multi-level Stock Profile. *Journal of Integrated Manufacturing System*. Vol.8 No.1, pp. 35-42, MCB University Press, London.

- Bourne, M., and Mills, J. 2000. Designing, Implementing and Updating Performance Measurement System. *International Journal of Operation & Production Management*. Vol.20, No.7, pp. 754-771, MCB University Press, London.
- Blanchard, B.S., and Fabrycky, W.J. 1990. *System Engineering and Analysis*. Prentice Hall, Englewood Cliff, New Jersey.
- Checklan, P. and Scholes, J. 1991. *Soft System Methodology in Action*. John Wiley & Sons Ltd., Chichester.
- Grabowska Anna. 2003. New Learning Environment at The Traditional University in Poland.
- Kapland, R.S., Norton, D.P. 1996. *Balanced Scorecard: Translating Strategy into Action*. Harvard Business School Press Boston, Massachusetts.
- Kuwaiti, M.E. 2000. The role of performance measurement in business process re-engineering. *International Journal of Operations & Production Mangement*. Vol.20 No.12, pp. 1411-1426. MCB University Press.
- Neely, A., Bourne, M., and Kennerley, M. 2000. Performance Measurement System Design: Developing ang Testing Process-based Approach, *International Journal of Operation & Production Management*. Vol.20, No.10, pp. 1119-1145. MCB University Press, London.
- Schmenner, R.W., and Vollmann, T.E. 1994. Performance Measurement : Gap, False Alarms and the "Usual Suspects", *International Journal of Operation & Production Management*. Vol.14, No.12, pp. 14-12. MCB University Press, London.
- Shaw, C.F. 2000. Manufacturing Planning and Execution interface, *International Journal of Manufacturing Systems*. Vol 19, No.1. Society of Manufacturing Engineers, Dearborn USA.
- Tang X. 2003. Handout, Systemic Thinking to Developing a Metha-Synthetic Support for Complex Issue.
- Tranfield, D. and Fari, A. 1995. Performance Measurement: Relating Facilities to Business Indicators. *International Journal of Facilities*. Vol.13, No.3, pp. 6-14. MCB University Press, London.
- Wang, M., and Smith, G.W. 1998. Modelling CIM System; Part I: Methodologies, *Journal of Manufacturing System*. Vol.1, No.1, pp. 13-187.
- Watts, C.A., and Hahn, C.K. 1994. Monitoring the Performance of Reorder Point System: A Control Chart Approach, *International Journal of Operation & Production Management*. Vol.14, No.2, pp. 51-61. MCB University Press, London.
- Wu B., 1992, *Manufacturing System Design and Analysis*, Chapman & Hall, London.