

# PERANCANGAN MESIN PENYAYAT BAMBU SECARA ERGONOMIS

Agung Kristanto<sup>1</sup> dan Yusuf Arifin<sup>2</sup>

---

**Abstrak:** Jamboel Kipas adalah UKM yang memproduksi souvenir kipas dengan sistem pesanan make to order. Seiring perkembangan waktu, Jamboel Kipas tidak dapat memenuhi pesanan karena keterbatasan kapasitas produksi souvenir kipas. Hal ini disebabkan karena waktu proses yang lama terjadi pada bagian penyayatan bambu, yaitu sebesar 22 detik/iratan. Penelitian ini ditujukan untuk meningkatkan produktivitas penyayatan bambu serta memperbaiki posisi operator saat bekerja, dengan perancangan mesin penyayat bambu berdasar antropometri ukuran tubuh operator, keluhan selama bekerja, dan waktu proses penyayatan bambu. Hasil penelitian setelah perancangan menunjukkan posisi operator saat bekerja cukup ergonomis karena ukuran tempat kerja disesuaikan dengan dimensi antropometri operator. Waktu baku pada kondisi sebelum perancangan sebesar 21,16 detik/iratan dan output standar sebesar 170,09 iratan/jam. Sedangkan setelah perancangan sebesar 4,42 detik/iratan dan output standarnya sebesar 815,22 iratan/jam dengan peningkatan output standar 479,46%, terjadi penurunan waktu baku sebesar 378,73%. Sementara itu nilai break event point terjadi ketika UKM Jamboel Kipas sudah memproduksi 12927 kipas.

**Kata Kunci :** *Perancangan, Anthropometri, Waktu baku, Produktivitas, Mesin Penyayat Bambu*

---

## PENDAHULUAN

### Latar Belakang

Jamboel Kipas adalah UKM yang memproduksi souvenir kipas yang berada di Pulutan Pendowoharjo Sewon Bantul Yogyakarta. Jamboel Kipas pada waktu tertentu sering kewalahan memenuhi pesanan dari para konsumen, terutama untuk jenis kipas ukuran 20 cm dengan panjang iratan 40 cm. Berdasarkan keterangan yang didapat dari produsen tidak dapat mempercepat salah satu proses di bagian penyayatan bambu atau biasa disebut dengan iratan bambu. Proses penyayatan bambu dapat dilihat pada gambar 1.

Dari pengamatan yang telah dilakukan di lapangan, proses penyayatan bambu menggunakan pisau. Sebelum proses penyayatan dimulai, para perajin harus membuang sisi dalam dan sisi luar dari bambu terlebih dahulu. Proses ini tentunya akan memakan waktu yang lama karena dilakukan secara manual serta kurang efisien.

Dari hasil wawancara kapasitas produksi maksimal dari Jamboel Kipas adalah 2688 buah kipas setiap bulan. Sementara itu data permintaan selama enam bulan terakhir kurang lebih 5000 kipas. Untuk memenuhi kekurangan dari pesanan para konsumen Jamboel Kipas sering membeli iratan dari perajin lain, sehingga memperbesar biaya produksi.

---

<sup>1</sup> Jurusan Teknik Industri, Universitas Ahmad Dahlan Yogyakarta  
Jl. Prof. Dr. Soepomo, Janturan, Umbul Harjo, Yogyakarta 55164  
E-mail : [agung.kristanto@yahoo.co.id](mailto:agung.kristanto@yahoo.co.id)

<sup>2</sup> Jurusan Teknik Industri, Universitas Ahmad Dahlan Yogyakarta  
Jl. Prof. Dr. Soepomo, Janturan, Umbul Harjo, Yogyakarta 55164



Gambar 1. Proses penyayatan bambu pada Jamboel Kipas.

Dari pengisian kuisisioner yang dilakukan operator, didapatkan keluhan sakit pada beberapa bagian tubuh diantaranya punggung, tangan, paha, leher, bahu, dan pantat.

## LANDASAN TEORI

### Ergonomi

Ergonomi yaitu ilmu yang mempelajari perilaku manusia dalam kaitannya dengan pekerjaan mereka. Sasaran penelitian ergonomi ialah manusia pada saat bekerja dalam lingkungan. Secara singkat dapat dikatakan bahwa ergonomi ialah penyesuaian tugas pekerjaan dengan kondisi tubuh manusia ialah untuk menurunkan stress yang akan dihadapi, berupa menyesuaikan ukuran tempat kerja dengan dimensi tubuh agar tidak melelahkan, pengaturan suhu, cahaya dan kelembaban bertujuan agar sesuai dengan kebutuhan tubuh manusia

Aplikasi atau penerapan ergonomi dalam stasiun kerja:

1. Posisi Kerja terdiri dari posisi duduk dan posisi berdiri
2. Proses Kerja
3. Tata letak tempat kerja
4. Mengangkat beban

### Anthropometri dan Aplikasinya dalam Perancangan Fasilitas Kerja

Rancangan produk berdasarkan data anthropometri nantinya diharapkan bisa digunakan oleh semua orang. Untuk penetapan data anthropometri ini, pemakaian distribusi normal umum diterapkan. Sebagai contoh 95<sup>th</sup> akan menunjukkan 95% akan berada atau dibawah ukuran tersebut; sedangkan 5<sup>th</sup> akan menunjukan 5% populasi akan berada atau dibawah ukuran tersebut. Tabel 1 menyebutkan macam persentil dan cara perhitungan dalam distribusi normal.

Tabel 1. Macam persentil dan cara perhitungan dalam distribusi normal

Persentil	Kalkulasi	Persentil	Kalkulasi
1 st	- 2,325	90 th	+ 1,28
2,5 nd	- 1,96	95 th	+ 1,645
5 th	- 1,645	97,5 th	+ 1,96
10 th	- 1,28	99 th	+ 2,325
50 th			

(Sumber : Nurmianto, 2003)

**Pengujian Data**

Pengujian data dilakukan dengan:

1. Uji normalitas  
 Penggunaan uji normalitas karena pada analisis statistik parametrik, asumsi yang harus dimiliki oleh data adalah bahwa data akan mengikuti bentuk distribusi normal dimana data memusat pada nilai rata-rata median. Uji normalitas dilakukan dengan menggunakan *software SPSS 11.5* menggunakan uji *Kolmogorov-Smirnov*.

2. Uji keseragaman data  
 Batas kontrol atas (BKA) dan batas kontrol bawah (BKB) dapat diketahui sebagai berikut:

$$BKA = \bar{X} + A \sigma \quad \dots (1)$$

$$BKB = \bar{X} - A \sigma \quad \dots (2)$$

3. Uji kecukupan data  

$$N' = \left[ \frac{k/s \sqrt{N} \sum X_i^2 - \sum X_i^2}{\sum X_i} \right] \quad \dots (3)$$

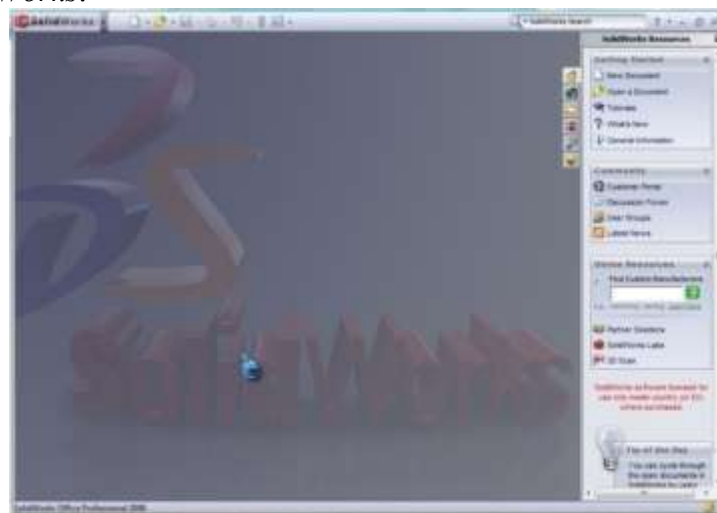
Jika  $N' < N$ , maka data pengamatan cukup

Jika  $N' > N$ , maka data pengamatan kurang, dan perlu tambahan data.

4. Uji *independent sample t-test*  
 Uji ini digunakan untuk mengetahui ada atau tidak pengaruh antara waktu proses sebelum perancangan dan sesudah perancangan. [5]

**Solidworks**

*SolidWoks* adalah *software* CAD-3D yang sangat mudah digunakan. *Software* ini adalah *software automatic design* yang berbasis parametrik yang memudahkan penggunaanya dalam mengedit *file* gambar. Dengan *SolidWoks* kita dapat mendesain gambar dengan sangat intuitif. *Software* ini banyak digunakan oleh mahasiswa, desainer, *engineer* dan para profesional untuk membuat *part* dan *assembly*. Selain itu, *SolidWoks* juga bisa digunakan untuk membuat gambar sederhana maupun gambar yang kompleks atau rumit. *SolidWoks* memiliki begitu banyak *entity* sketsaseperti *line*, *rectangle*, *circle*, *elips* dan lain-lain. Gambar 2 menunjukkan tampilan awal dari *software SolidWorks*.



Gambar 2. Tampilan awal *SolidWoks* 2008

### Produktivitas

Marvin Mundel (1978) mengemukakan bentuk pengukuran indeks produktivitas, yaitu:

$$IP = \frac{AOMP}{AOBP} \times 100\% \quad \dots (4)$$

Di mana :

IP	= Indeks produktivitas
AOMP	= <i>Output</i> agregat untuk periode yang diukur
AOBP	= <i>Output</i> agregat untuk periode dasar
RIMP	= <i>Input-input</i> untuk periode yang diukur
RIBP	= <i>Input-input</i> untuk periode dasar

### Analisis Titik Impas

Aplikasi titik impas pada permasalahan produksi biasanya digunakan untuk menentukan tingkat produksi yang bisa mengakibatkan perusahaan berada pada kondisi impas. Untuk mendapatkan titik impas maka harus dicari fungsi biaya maupun pendapatannya, dimana total biaya sama dengan total pendapatan.

Adapun 3 komponen biaya yang dipertimbangkan dalam analisis ini :

1. Biaya-biaya tetap (*fixed cost*)
2. Biaya-biaya variabel (*variable cost*)
3. Biaya-biaya total (*total cost*)

Berikut ini adalah rumus untuk mendapatkan titik impas:

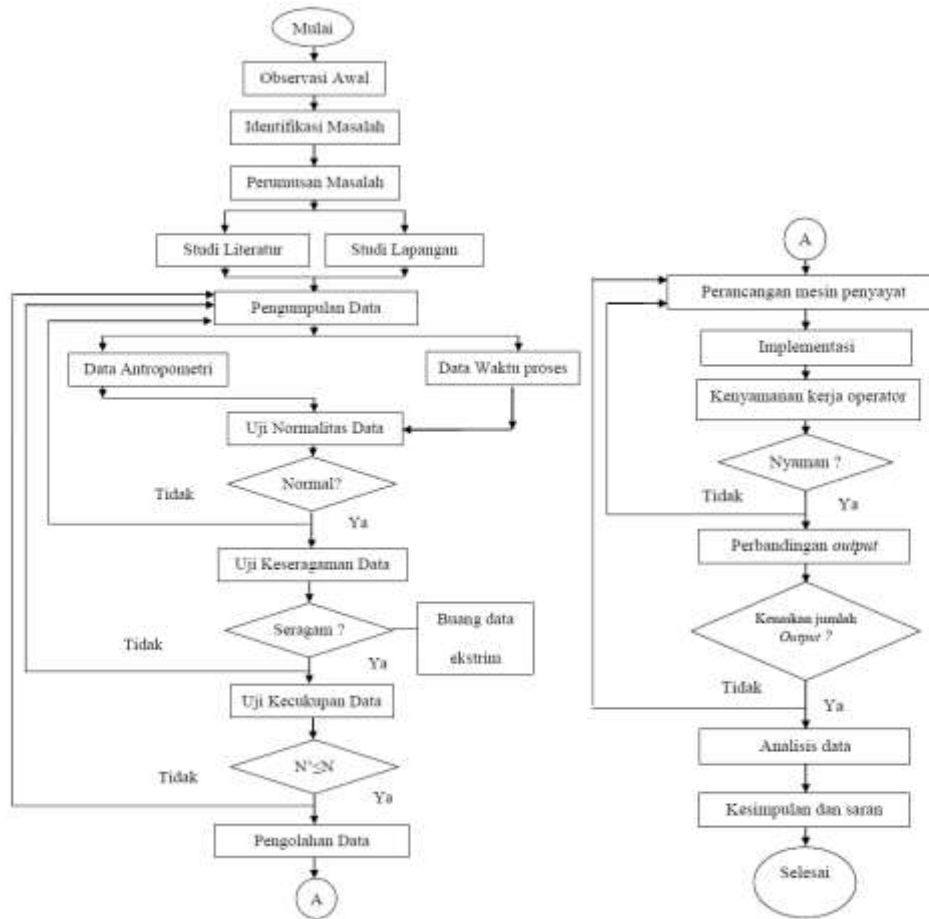
$$BEP = \frac{FC}{p - c} \quad \dots (5)$$

Dimana :

<i>FC</i>	= Biaya tetap untuk membuat produk
<i>p</i>	= Harga jual persatuan produk
<i>c</i>	= Ongkos variabel untuk membuat sebuah produk

### METODE PENELITIAN

Objek penelitian kerajinan souvenir kipas bambu ini dilakukan di Jamboel Kipas yang berada di Dusun Pulutan Pendowoharjo Sewon Bantul Yogyakarta pada penyayat bambu untuk souvenir kipas. Alir penelitian digambarkan pada *flowchart* penelitian seperti tampak pada gambar 3.



Gambar 3. Flowchart penelitian

**HASIL DAN PEMBAHASAN**  
**Pengumpulan Data Sebelum Perancangan**

Tabel 2. Hasil kuisioner sebelum perancangan

No.	Jenis keluhan	Tidak nyaman	%	Nyaman	%
1.	Leher	1	100%	0	0%
2.	Bahu	1	100%	0	0%
3.	Siku	1	100%	0	0%
4.	Pergelangan tangan	1	100%	0	0%
5.	Punggung atas	0	0%	1	100%
6.	Punggung bawah	1	100%	0	0%
7.	Pantat	1	100%	0	0%
8.	Paha	1	100%	0	0%
9.	Pergelangan kaki	0	0%	1	100%

Alat yang digunakan adalah pisau sehingga memperlambat proses penyayatan. Posisi kerja operator yang duduk dan membungkuk membuat operator tidak nyaman saat bekerja. Dari hasil kuisioner yang terdapat 77,77% beberapa bagian badan operator terasa sakit, baik selama bekerja maupun setelah bekerja.

**Penentuan *Output Standar* Penyayatan Sebelum Perancangan**

Tabel 3. Waktu proses sebelum perancangan

No	Waktu Proses (Detik/Iratan)	No	Waktu Proses (Detik/Iratan)	No	Waktu Proses (Detik/Iratan)
1	18,68	18	15,18	35	13,29
2	14,47	19	15,41	36	16,26
3	11,56	20	16,12	37	19,54
4	11,04	21	13,79	38	18,15
5	28,09	22	13,88	39	16,76
6	14,81	23	15,63	40	17,34
7	16,67	24	14,41	41	18,21
8	21,67	25	14,83	42	16,21
9	15,24	26	18,16	43	15,25
10	23,01	27	16,79	44	11,38
11	14,85	28	14,36	45	15,24
12	16,69	29	13,39	46	13,94
13	17,73	30	15,11	47	33,33
14	12,93	31	16,95	48	13,13
15	15,19	32	13,84	49	11,82
16	18,31	33	14,08	50	11,89
17	17,32	34	16,29		

Berikut ini adalah perhitungan data waktu proses penyayatan sebelum perancangan:

1. Hasil uji normalitas

Dengan tingkat kepercayaan 95%,  $\alpha = 0,05$

Hasil *input* data pada *software* SPSS menunjukkan bahwa data normal  
 $= 0,107 > = 0,05$

2. Batas kontrol

$$BKA = \bar{X} + A \sigma = 16,16 + (0,424 \cdot 3,89) = 17,81$$

$$BKB = \bar{X} - A \sigma = 16,16 - (0,424 \cdot 3,89) = 14,51$$

3. Uji kecukupan data

$$N' = \frac{N}{1 + \frac{1}{N}} = 18,134 \approx 19$$

Dari nilai  $N' < N$  ( $19 < 28$ ) maka data cukup untuk digunakan perhitungan selanjutnya.

4. Waktu siklus

$$\text{Mean} = \frac{\sum X}{N} = \text{detik/iratan}$$

5. Waktu normal

$$W_n = W_s \times P = 14,39 \times 1,1 = 15,83 \text{ detik/iratan}$$

6. Waktu baku

$$W_b = W_n \times \text{faktor}$$

$$W_b = 15,83 \times 1,337 = 21,16 \text{ detik/iratan}$$

7. *Output standar* =  $\frac{60}{W_b} = 170,09 \text{ iratan/jam}$

### Data Pemilihan Bahan

Pemilihan diperlukan untuk memperkirakan bahan yang sesuai dan layak dengan fungsinya terhadap penggunaan. Pemilihan bahan dititik beratkan pada ketahan, keawetan, harga serta penyesuaian dengan kondisi dari lingkungan maupun terhadap komponen lainnya. Berikut ini adalah tabel 4 beberapa komponen yang dipertimbangkan.

Tabel 4. Pemilihan bahan yang digunakan untuk pembuatan alat

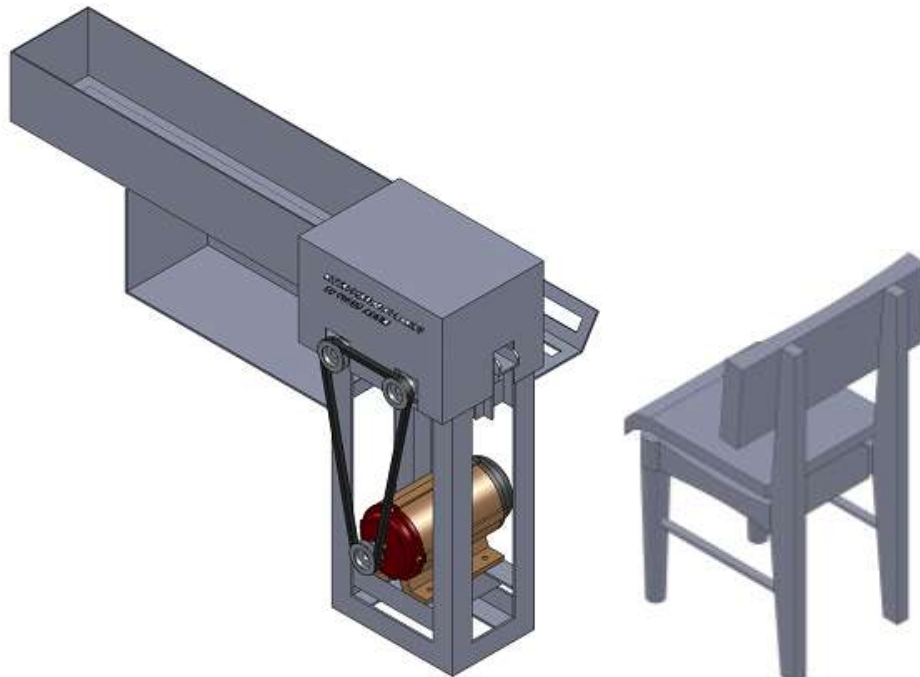
No.	Jenis	Perbandingan Kualitas dan Sifat
1.	Pisau bahan per truk	Kuat, Tajam, Lentur, Ketajaman awet, cukup murah
2.	Dinamo ½ PK	Tenaga kuat, membutuhkan tegangan listrik sedang
3.	Besi profil L	Kuat, Proses pengelasan dan perakitan cukup mudah, cukup ringan bila ketebalan sama

### Data Anthropometri

Dari data yang telah didapatkan maka dihitung persentil untuk digunakan dalam penetapan ukuran dari fasilitas mesin agar nantinya dapat dipergunakan secara ergonomis. Peneliti menggunakan tiga tingkatan persentil dalam perancangan mesin peyayat bambu ini. Dari data yang telah didapatkan maka dihitung persentil untuk digunakan dalam penetapan ukuran dari fasilitas mesin agar nantinya dapat dipergunakan secara ergonomis. Peneliti menggunakan tiga tingkatan persentil dalam perancangan mesin peyayat bambu ini. Berikut ini adalah ukuran anthropometri yang digunakan untuk perancangan fasilitas kerja:

1. Lebar sandaran kursi  
Menggunakan data lebar bahu dengan persentil 95<sup>th</sup> sebesar 52,63 cm. Persentil 95<sup>th</sup> digunakan agar populasi dengan lebar bahu yang cukup besar dapat menggunakan dengan nyaman.
2. Panjang alas tempat duduk  
Panjang paha digunakan untuk menentukan panjang alas tempat duduk dengan persentil 50<sup>th</sup>. Ukuran panjang alas tersebut adalah 38,13 cm.
3. Tinggi kursi  
Menggunakan data tinggi tubuh posisi duduk, menggunakan ukuran 50<sup>th</sup>. Ukuran tinggi kursi tersebut adalah 38,07cm.
4. Tinggi saluran masuk bahan  
Menggunakan data tinggi kursi ditambah dengan tinggi siku duduk. Tinggi kursi adalah 38,07 cm, sementara tinggi siku duduk menggunakan persenti 50<sup>th</sup> adalah 23,23. Jadi tinggi saluran masuk bahan baku adalah 61,3 cm.
5. Lebar alas tempat duduk  
Data yang digunakan adalah data lebar pinggul. Persentil yang digunakan 95<sup>th</sup>, agar mencakup ukuran tubuh operator yang besar. Lebar alas tempat duduk adalah 35,44cm.
6. Lebar mesin  
Menggunakan data jangkauan tangan persentil 5<sup>th</sup> agar ukuran jangkauan tangan yang pendek dapat menjangkaunya. Lebar mesin adalah 61,43cm.

Dari hasil perhitungan data anthropometri diatas didapatkan rancangan alat seperti pada gambar 4.



Gambar 4. Hasil perancangan alat

### Perbandingan Posisi Kerja Setelah Perancangan

Pada waktu sebelum dilakukan perancangan alat penyayat bambu, operator melakukan pekerjaannya secara membungkuk serta posisi duduk yang tidak nyaman. Posisi kerja operator sebelum dan sesudah perancangan dapat dilihat pada gambar 5 berikut ini.



Gambar 5. Posisi operator sebelum perancangan dan sesudah perancangan

Dari gambar diatas dapat dilihat posisi kerja dari operator cukup ergonomis. Sehingga kenyamanan operator saat bekerja dapat tercapai.



**Penentuan *Output* Standar Penyayatan Sebelum Perancangan**

Tabel 5. Waktu proses setelah perancangan

No	Waktu Proses (Detik/Iratan)	No	Waktu Proses (Detik/Iratan)	No	Waktu Proses (Detik/Iratan)	No	Waktu Proses (Detik/Iratan)
1	2,9	14	3,35	27	2,95	40	2,98
2	3,12	15	2,61	28	3,43	41	2,75
3	2,54	16	2,98	29	3,59	42	2,63
4	3,32	17	2,67	30	3,55	43	3,01
5	2,55	18	3,4	31	3,83	44	2,94
6	3,21	19	3,44	32	3,41	45	3,18
7	2,72	20	2,96	33	3,43	46	2,71
8	2,83	21	2,68	34	3,88	47	2,46
9	3,4	22	3,18	35	2,69	48	3,77
10	2,65	23	2,93	36	2,57	49	3,39
11	3,77	24	2,77	37	3,05	50	3,64
12	2,68	25	3,2	38	3,46		
13	3,79	26	3,13	39	2,41		

Berikut ini adalah perhitungan *output* standar untuk waktu proses setelah perancangan

1. Hasil uji normalitas

Dengan tingkat kepercayaan 95%,  $\alpha = 0,05$

Hasil *input* data pada *software* SPSS menunjukkan bahwa data normal  
 $(0,656) > (0,05)$

2. Batas kontrol

$$BKA = \bar{X} + A \sigma = 3,09 + (0,424 \cdot 0,407) = 3,27$$

$$BKB = \bar{X} - A \sigma = 3,09 - (0,424 \cdot 0,407) = 2,91$$

3. Uji kecukupan data

$$N' = \frac{N}{2} = \frac{14}{2} = 7$$

Dari nilai  $N' < N$  ( $7 < 14$ ) maka data cukup untuk digunakan perhitungan selanjutnya.

4. Waktu siklus

$$\text{Mean} = \frac{\sum \text{waktu}}{n} = \frac{150,5}{50} = 3,01 \text{ detik/iratan}$$

5. Waktu normal

$$W_n = W_s \times P = 3,05 \times 1,05 = 3,2 \text{ detik/iratan}$$

6. Waktu baku

$$W_b = W_n \times \text{faktor} = 3,2 \times 1,38 = 4,416 \text{ detik/iratan}$$

$$W_b = 3,2 \times 1,38 = 4,416 \text{ detik/iratan}$$

7. *Output* standar =  $\frac{60}{4,416} = 13,58 \text{ iratan/jam}$

**Penentuan Harga Pokok Produksi**

Harga jual = Biaya material dan tenaga kerja + Laba  
 = (Rp.1.679.000 + Rp. 880.000) + (Rp. 2.559.000 x 50%)  
 = Rp. 2.559.000 + Rp. 1.279.500  
 = Rp. 3.838.500

**Penentuan Titik Impas (BEP)**

Jumlah produk = 5000 kipas  
 Fixed cost (FC) = Biaya investasi alat  
 = Rp. 4.158.500  
 Variable cost (P) = Bahan baku + Bahan pembantu + Kebutuhan operasional +  
 Upah pegawai  
 = Rp. 477.500 + Rp. 24.000 + Rp. 110.000 + Rp. 300.000  
 = Rp. 891.500  
 = Rp. 178,3 /kipas  
 Harga jual (P) = Rp. 500

BEP =  $\frac{FC}{P - V}$  =  $\frac{4.158.500}{500 - 178,3}$  = 12.927 kipas.

Dari perhitungan UKM Jamboel kipas akan ada pada titik impas ketika sudah memproduksi 12927 kipas. Dengan pesanan setiap bulan 5000 kipas maka dalam jangka waktu 3 bulan UKM Jamboel Kipas ada pada titik impas.

**Hasil Kuisisioner Setelah Perancangan**

Tabel 6. Hasil kuisisioner setelah perancangan

No.	Jenis keluhan	Tidak nyaman	%	Nyaman	%
1.	Leher	0	0%	1	100%
2.	Bahu	0	0%	1	100%
3.	Siku	0	0%	1	100%
4.	Pergelangan tangan	0	0%	1	100%
5.	Punggung atas	0	0%	1	100%
6.	Punggung bawah	1	100%	0	0%
7.	Pantat	1	100%	0	0%
8.	Paha	0	0%	1	100%
9.	Pergelangan kaki	0	0%	1	100%

Pengisian kuisisioner yang dilakukan oleh operator didapatkan hasil kuisisioner setelah perancangan menunjukkan terjadi penurunan keluhan yang dirasakan oleh operator sebesar 71,42%. Dari hasil kuisisioner terlihat bahwa keluhan dari operator berkurang, maka dapat dapat disimpulkan bahwa hasil rancangan layak digunakan. Namun untuk pantat dan punggung bawah masih terjadi ketidaknyamanan. Untuk pantat bisa dikarenakan hasil rancangan kursi yang tidak menggunakan busa sebagai alas dari pantat. Kemudian untuk punggung bawah didapatkan posisi operator yang kurang menempel pada sandaran, sehingga punggung akan cepat lelah. Kedepannya perancang sudah memberikan instruksi kepada operator agar duduk mengikuti bentuk dari kursi yang sudah dirancang sesuai dengan ukuran anthropometri dari operator.

**Menentukan Produktivitas**

Perhitungan ini digunakan untuk membandingkan *output* penyayatan sebelum perancangan *output* setelah perancangan. Besarnya tingkat peningkatan *output* penyayatan dapat dilihat pada perhitungan berikut ini.

$$\begin{aligned} \text{Produktivitas} &= \frac{\text{Output setelah perancangan}}{\text{Output sebelum perancangan}} \times 100\% = \frac{815,22}{170,09} \times 100\% \\ &= 479,46\% \end{aligned}$$

**Hasil Iratan**

Dalam perancangan ini juga ditujukan tidak hanya produktivitas waktu penyayatan, tetapi juga kualitas dari hasil iratan dari mesin penyayat bambu ini. Berikut ini adalah gambar 6 hasil iratan tangan dan iratan mesin.



Gambar 6. Hasil Iratan tangan dan iratan mesin

Tabel 7. Perbandingan kondisi sebelum perancangan dan sesudah perancangan

NO.	Perbandingan	Sebelum perancangan	Setelah perancangan
1.	Anthropometri	Operator sering mengalami gangguan badan setelah atau saat bekerja karena posisi operator dalam bekerja tidak ergonomis	Posisi operator ergonomis setelah dilakukan perancangan ulang dengan data anthropometri terhadap fasilitas kerja
2.	Cara kerja	Penyayatan dilakukan dengan pisau yang digerakkan tangan	Penyayatan dilakukan pisau yang digerakkan dengan mesin
3.	Waktu baku	14,39 Detik/Iratan	3,05 Detik/Iratan
4.	<i>Output</i> standar	170,09 Iratan/Jam.	815,22 Iratan/Jam
5.	Produktivitas	-	479,46 %
5.	Hasil iratan	Halus dan rapi	Halus dan rapi

**KESIMPULAN DAN SARAN**

**Kesimpulan**

1. Penerapan data anthropometri ukuran tubuh manusia dalam merancang mesin penyayat bambu ternyata dapat berpengaruh dalam merubah posisi kerja operator yang semula hanya duduk jongkok, membungkuk serta siku menekuk saat melakukan penyayatan bambu diubah dengan posisi duduk ergonomis serta tinggi lubang masuk bambu yang menyesuaikan dari tinggi siku operator. Hal tersebut

menunjukkan bahwa bekerja dengan posisi kerja ergonomis setelah perancangan dapat mengurangi ketidak nyamanan yang dikeluhkan oleh operator sebelum perancangan. Dari hasil terjadi penurunan keluhan yang dirasakan oleh operator yaitu sebesar 71,42%.

2. Dengan diubahnya cara kerja dari sebelum perancangan operator melakukan penyayatan menggunakan pisau yang digerakkan tangan operator kemudian setelah perancangan penyayatan dilakukan dengan bantuan mesin membuat proses penyayatan dapat berjalan cepat serta sangat membantu disaat pesanan kipas banyak.
3. Pada kondisi setelah perancangan dapat berpengaruh terhadap waktu baku dan *output* standar. Pada kondisi sebelum perancangan waktu baku sebesar 14,39 Detik/Iratan dan *output* standarnya sebesar 170,09 Iratan/Jam. Sedangkan waktu baku pada kondisi setelah perancangan sebesar 3,05 Detik/Iratan dan *output* standarnya sebesar 815,22 Iratan/Jam. Hal tersebut berarti terjadi peningkatan *output* standar sebesar 645 iratan/Jam. Sementara itu terjadi penurunan waktu baku sebesar 371,80 %.
4. Perbaiki posisi kerja operator serta mekanisme penyayatan bambu yang dapat meningkatkan *output* standar sehingga terjadi peningkatan produktivitas kerja sebesar 479,46 %

#### Saran

1. UKM JAMBOEL KIPAS disarankan untuk menggunakan mesin penyayat bambu yang telah disesuaikan dengan ukuran anthropometri dari operator.
2. Pengembang disarankan untuk menambah peredam suara agar mengurangi kebisingan yang mencapai 100 db.

#### Daftar Pustaka

- Departemen Kesehatan RI, *Ergonomi*, <http://www.depkes.go.id/downloads/Ergonomi.pdf> , halaman 2-3, diakses 21 september 2011
- Nasution, AH. 2005. *Manajemen Industri*, Andi Offset, Yogyakarta
- Nurmianto, E. 2003. *Ergonomi Konsep Dasar Dan Aplikasinya*. Institut Teknologi Sepuluh November, Edisi Pertama, Cetakan Ketiga, Prima Printing, Surabaya.
- Prabowo, SA. 2009. *Easy To Use SolidWorks 2009*, Andi Offset, Yogyakarta
- Santoso, B.P.A. 2005. *Analisis Data Statistik dengan Microsoft Excel dan SPSS*, Penerbit Andi, Yogyakarta.