

DESAIN ALAT BANTU PADA AKTIVITAS PENUANGAN MATERIAL KEDALAM MESIN PENCAMPUR DI PT ABC DENGAN METODE REBA

Etika Muslimah^{1*}, Dwi Ari Wibowo²

^{1,2}Jurusan Teknik Industri, Universitas Muhammadiyah Surakarta

¹PUSLOGIN (Pusat Studi Logistik dan Optimasi Industri) UMS

Jl. A Yani Tromol Pos 1 Pabelan Surakarta, 0271-717417 ext 237

*Email: etika.muslimah@ums.ac.id

Abstrak

PT. ABC merupakan salah satu perusahaan yang memproduksi alat-alat elektronik seperti Relay dan Switch. Beberapa permasalahan yang berhubungan dengan penanganan material (material handling) terjadi.

Permasalahan yang terjadi di bagian gudang material adalah saat ini tidak didukung dengan fasilitas alat bantu yang memadai. Kegiatan mengangkat material berupa bahan baku biji plastik dan reger didalam karung untuk dipindah dan dituang kedalam mesin pencampur material masih dilakukan secara manual. Aktivitas penuangan material kedalam mesin pencampur sangat membahayakan bagi pakerja, karena ketinggian mesin 150 cm. Sehingga pembebanan berat bertumpu pada tangan yang menyebabkan cedera otot pada tangan hal ini berpotensi mengakibatkan masalah kesehatan bagi pekerja yaitu cedera pada bagian otot. Selain itu posisi postur kerja yang tidak ergonomis pada saat aktivitas angkat beban ini yang dikarenakan tidak adanya alat bantu yang mendukung

Penelitian ini bertujuan mendesain alat bantu untuk mengurangi resiko cedera otot dan merekomendasikan posisi kerja yang aman, nyaman, dan ergonomis. Metode yang digunakan dalam penelitian ini adalah REBA (Rapid Entire Body Assessment). REBA adalah sebuah metode dalam bidang ergonomi yang digunakan secara cepat untuk menilai postur leher, punggung, lengan, pergelangan tangan, dan kaki seorang pekerja.

Hasil penilaian postur tubuh dengan REBA pada aktivitas pencampuran material pada fase mengambil beban 7, fase membawa beban 5 dan pada fase meletakkan adalah 5. Sehingga termasuk katagori resiko sedang (medium risk), maka gerakan yang dilakukan harus segera diperbaiki untuk meminimalisir cedera. Penelitian juga merekomendasikan perbaikan postur tubuh dengan alat bantu tangga tuang untuk mengurangi resiko cedera. Alat bantu tangga juga berfungsi untuk memudahkan dalam proses penuangan material. Sehingga tumpuan berat beban pada tangan dapat diminimalisir.

Kata Kunci: alat bantu, penanganan material, postur kerja, REBA

1. PENDAHULUAN

Manual Material Handling (MMH) merupakan aktivitas penanganan material secara manual yang masih sering dilakukan di industri baik skala besar maupun kecil. Aktivitas ini dapat meliputi mengangkat, menurunkan, menarik, mendorong dan membawa objek. MMH masih terjadi di industry kemungkinan karena objek yang harus dipindahkan terletak di pada tempat sulit dijangkau oleh alat bantu sehingga harus ditangani secara manual. Sebagaimana permasalahan yang terjadi di gudang PT ABC dibagian pencampuran material. Kegiatan mengangkat material berupa bahan baku biji plastik dan reger dari dalam karung harus dipindah dan dituang kedalam mesin pencampur material. Pekerjaan tersebut sampai saat ini masih dilakukan secara manual. Aktivitas penuangan material kedalam mesin pencampur sangat menyulitkan bagi pakerja, karena ketinggian mesin 150 cm. Sehingga beban berat bertumpu pada tangan yang beresiko menyebabkan cedera otot tangan. Hampir 25% kecelakaan yang diderita oleh tenaga kerja disebabkan oleh kesalahan dalam penanganan material. Aktivitas yang dilakukan secara manual, berpotensi mengakibatkan masalah kesehatan bagi pekerja yaitu cedera pada bagian otot. Selain itu posisi postur kerja yang tidak ergonomis pada saat aktivitas angkat beban yang dikarenakan tidak adanya alat bantu yang mendukung (Muharmi dkk, 2014).

Penelitian ini akan mengevaluasi postur kerja aktivitas pengangkatan material tersebut dengan menggunakan metode REBA (*Rapid Entire Body Assessment*). Hasil analisis dari REBA selanjutnya akan dijadikan pertimbangan untuk melakukan desain alat bantu untuk aktivitas tersebut dengan tujuan untuk mengurangi resiko kerja yang akan terjadi.

REBA merupakan salah satu metode analisis postur kerja untuk aktivitas MMH. Metode REBA akan menilai postur leher, punggung, lengan, pergelangan tangan, dan kaki seorang pekerja. Postur yang telah dinilai dengan REBA selanjutnya akan dikategorikan resiko rendah (*low risk*), resiko sedang (*medum risk*) atau resiko tinggi (*high risk*).

2. LANDASAN TEORI

Manual Material Handling (MMH) adalah aktivitas penanganan material secara manual atau tanpa bantuan alat. MMH memerlukan energi atau kekuatan untuk mengangkat, mendorong, menarik, dan membawa. Jika manusia harus bekerja dalam aktivitas MMH secara berulang-ulang dalam waktu yang lama, maka harus diperhatikan batasan kemampuan tubuh termasuk didalamnya energi (Kroemer *et al.*, 1994).

REBA (*Rapid Entire Body Assessment*) merupakan metode atau alat analisis dan observasi postural seluruh tubuh yang dapat memberikan tingkat tindakan resiko musculoskeletal (Hignett dan McAtamney, 2000). REBA (*Rapid Entire Body Assessment*) merupakan suatu metode dengan cara menganalisa postur tubuh operator pada saat melakukan aktivitas kerja guna menilai faktor resiko tubuh keseluruhan. Penilaian dikelompokkan menjadi beberapa kelompok, yaitu kelompok A terdiri atas postur tubuh bagian kanan dan kiri, mulai dari punggung (*trunk*), leher (*neck*), dan kaki (*legs*). Sedangkan kelompok B terdiri atas postur tubuh bagian kanan dan bagian kiri, mulai dari lengan atas (*upper arm*), lengan bawah (*lower arm*), dan pergelangan tangan (*wrist*). Masing-masing bagian mempunyai skala penilaian postur ditambah dengan catatan tambahan untuk pertimbangan tambahan akibat dari aktivitas yang dilakukan operator saat bekerja. Kemudian skor beban atau besarnya gaya dan faktor kopling, dan hasil akhirnya adalah skor aktivitas.

3. METODE PENELITIAN

3.1 Obyek Penelitian

Penelitian dilakukan di bagian gudang material PT. ABC. Aktivitas pekerja di gudang material yaitu melakukan proses penuangan material berupa biji plastik dan reger kedalam mesin pencampur. Ketinggian mesin pada proses penuangan 150 cm. Akibatnya beban berat tertumpu pada tangan yang menyebabkan resiko cedera otot pada tangan.

3.2 Teknik Pengambilan Data

Dalam melakukan penelitian, hal yang dilakukan dalam pengambilan data antara lain sebagai berikut:

- a. Observasi lapangan yaitu dilakukan dengan cara survei secara langsung dilapangan untuk mempermudah mengidentifikasi permasalahan dilapangan.
- b. Wawancara dilakukan dengan cara menanyakan secara langsung pada departemen terkait. Hal ini guna untuk mengumpulkan data mengenai proses dan permasalahan mengenai keluhan cedera otot pada operator yang ada di gudang material.
- c. Dokumentasi yaitu suatu metode pengumpulan data sikap (postur) pekerja dari leher, punggung, lengan, pergelangan tangan hingga kaki secara terperinci dilakukan dengan merekam atau memotret postur tubuh pekerja.

3.3 Pengolahan Data

Pengolahan data dilakukan dengan melakukan penilaian postur tubuh pekerja dengan metode REBA (*Rapid Entire Body Assessment*). Metode REBA adalah sebuah metode dalam bidang ergonomi yang digunakan menilai postur leher, punggung, lengan, pergelangan tangan, dan kaki seorang pekerja.

3.4 Desain Fasilitas Alat Bantu Tangga

Berdasarkan hasil analisis REBA maka selanjutnya akan digunakan untuk mempertimbangkan desain alat bantu aktivitas pengangkatan material tersebut. Alat bantu dirancang untuk mengurangi resiko cedera otot pada aktivitas penuangan material pada gudang material.

4. HASIL DAN PEMBAHASAN

4.1 Penilaian REBA

Data yang digunakan dalam penelitian ini berupa foto operator pada saat melakukan aktivitas pengangkatan beban kerja di gudang material. Foto hasil pengamatan dianalisis dengan menggunakan metode REBA. Berikut hasil pengolahan masing-masing metode:

a. Operator Posisi Membungkuk

Tabel 1. Analisis REBA pada Posisi Membungkuk

STEP	ANALISIS POSTUR TUBUH	NILAI	GAMBAR
Step 1	Posisi leher dari garis punggung dengan sudut $20,9^0$	+2	
Step 2	Posisi punggung dari garis vertikal dengan sudut $53,4^0$	+3	
Step 3	Posisi kaki dari garis vertikal kaki dengan sudut $17,9^0$	+1	
Step 4	Mencari nilai ditabel A dari step 1 sampai dengan step 3	4	
Step 5	Mengangkat benda sebesar $>22\text{lb}$ ($>10\text{ Kg}$)	+2	
Step 6	Total nilai A didapat dari jumlah step 4 dan step 5	+6	
Step 7	Posisi lengan dari garis punggung dengan sudut $64,5^0$	+3	
Step 8	Posisi lengan bawah dari lengan atas dengan sudut $30,9^0$	+2	
Step 9	Posisi telapak tangan berada pada sudut $\pm 28,6^0$	+2	
Step 10	Mencari nilai ditabel B dari hasil step 7 sampai step 9	5	
Step 11	Handle benda adalah buruk, susah dipegang	+1	
Step 12	Total dari jumlah nilai step 10 + step 11	6	
Step 13	Nilai aktifitas dari aktivitasnya yang dilakukan secara berulang-ulang	+2	
Step 14	Mencari nilai tabel C dengan menggunakan nilai tabel A dan tabel B	5	
Step 15	Total nilai REBA dari nilai tabel C ditambah nilai aktifitas	7	

Skor REBA postur tubuh pada fase mengambil beban adalah 7 berarti termasuk kategori *medium risk*. Maka gerakan yang dilakukan dapat menimbulkan cedera, maka harus segera dilakukan tindakan perbaikan untuk meminimalisir cedera. Tindakan perbaikan yang dapat dilakukan adalah dengan memberikan alat bantu yang dapat memperbaiki postur kerja. Alat bantu yang dibutuhkan tentu saja yang tidak menimbulkan posisi membungkuk. Sehingga resiko kerja minimal.

b. Operator Posisi Mengangkat**Tabel 2. Analisis REBA pada Posisi Mengangkat**

STEP	ANALISIS POSTUR TUBUH	NILAI	GAMBAR
Step 1	Posisi leher dari garis punggung dengan sudut $36,9^0$	+2	
Step 2	Posisi punggung dari garis vertikal dengan sudut $16,3^0$	+2	
Step 3	Posisi kaki dari garis vertikal kaki dengan sudut 0^0	+1	
Step 4	Mencari nilai ditabel A dari step 1 sampai dengan step 3	3	
Step 5	Mengangkat benda sebesar $>22\text{lb}$ ($>10\text{ Kg}$)	+2	
Step 6	Total nilai A didapat dari jumlah step 4 dan step 5	+5	
Step 7	Posisi lengan dari garis punggung dengan sudut $30,1^0$	+2	
Step 8	Posisi lengan bawah dari lengan atas dengan sudut $43,3^0$	+2	
Step 9	Posisi telapak tangan berada pada sudut $\pm 18,1^0$	+1	
Step 10	Mencari nilai ditabel B dari hasil step 7 sampai step 9	2	
Step 11	Handle benda adalah buruk, susah dipegang	+1	
Step 12	Total dari jumlah nilai step 10 + step 11	3	
Step 13	Nilai aktifitas dari aktivitasnya yang dilakukan secara berulang-ulang	+2	
Step 14	Mencari nilai tabel C dengan menggunakan nilai tabel A dan tabel B	3	
Step 15	Total nilai REBA dari nilai tabel C ditambah nilai aktifitas	5	

Skor REBA postur tubuh pada fase mengangkat beban adalah 5 berarti termasuk kategori *medium risk*. Maka gerakan yang dilakukan dapat menimbulkan cedera, maka harus segera dilakukan tindakan perbaikan untuk meminimalisir cedera.

c. Operator Posisi Meletakkan/Menuangkan Beban**Tabel 3. Analisis REBA pada Posisi Meletakkan/Menuangkan Beban**

STEP	ANALISIS POSTUR TUBUH	NILAI	GAMBAR
Step 1	Posisi leher dari garis punggung dengan sudut $43,6^0$	+2	
Step 2	Posisi punggung dari garis vertikal dengan sudut 0^0	+1	
Step 3	Posisi kaki dari garis vertikal kaki dengan sudut 14^0	+1	
Step 4	Mencari nilai ditabel A dari step 1 sampai dengan step 3	1	
Step 5	Mengangkat benda sebesar $>22\text{lb}$ ($>10\text{ Kg}$)	+2	
Step 6	Total nilai A didapat dari jumlah step 4 dan step 5	+3	
Step 7	Posisi lengan dari garis punggung dengan sudut $81,9^0$	+3	
Step 8	Posisi lengan bawah dari lengan atas dengan sudut $70,8^0$	+2	
Step 9	Posisi telapak tangan berada pada sudut $\pm 26,4^0$	+2	
Step 10	Mencari nilai ditabel B dari hasil step 7 sampai step 9	5	
Step 11	Handle benda adalah buruk, susah dipegang	+1	
Step 12	Total dari jumlah nilai step 10 + step 11	6	
Step 13	Nilai aktifitas dari aktivitasnya yang dilakukan secara berulang-ulang	+2	
Step 14	Mencari nilai tabel C dengan menggunakan nilai tabel A dan tabel B	3	
Step 15	Total nilai REBA dari nilai tabel C ditambah nilai aktifitas	5	

Skor REBA postur tubuh pada fase meletakkan/menuangkan beban adalah 5 berarti termasuk kategori *medium risk*. Maka gerakan yang dilakukan dapat menimbulkan cedera, maka harus segera dilakukan tindakan perbaikan untuk meminimalisir cedera.

4.2 Pembahasan Hasil Penilaian REBA

Aktivitas kerja yang dilakukan secara manual pada proses penuangan bahan baku biji plastik dan reger kedalam mesin pencampur menunjukkan resiko sedang (*medium risk*). Rager merupakan limbah plastik sisa potongan-potongan part yang tidak terpakai. Sikap kerja yang tidak alami jika dilakukan terus menerus dalam akan berpotensi mengakibatkan cedera pada otot. Penyebab postur kerja yang tidak alami disebabkan oleh fasilitas kerja yang tidak ergonomis, seperti tidak adanya alat bantu atau alat bantu yang tidak sesuai serta kondisi kerja yang tidak nyaman, dan lingkungan kerja yang tidak mendukung. Pada saat operator melakukan aktivitas penuangan bahan baku biji plastik untuk dicampur dengan reger ke dalam mesin pencampur menyebabkan postur tubuh tidak ergonomis. Hal ini dikarenakan posisi mesin yang terlalu tinggi yaitu 150 cm menyebabkan operator kesulitan dalam melakukan aktivitas penuangan, sehingga membuat postur operator tidak alami.

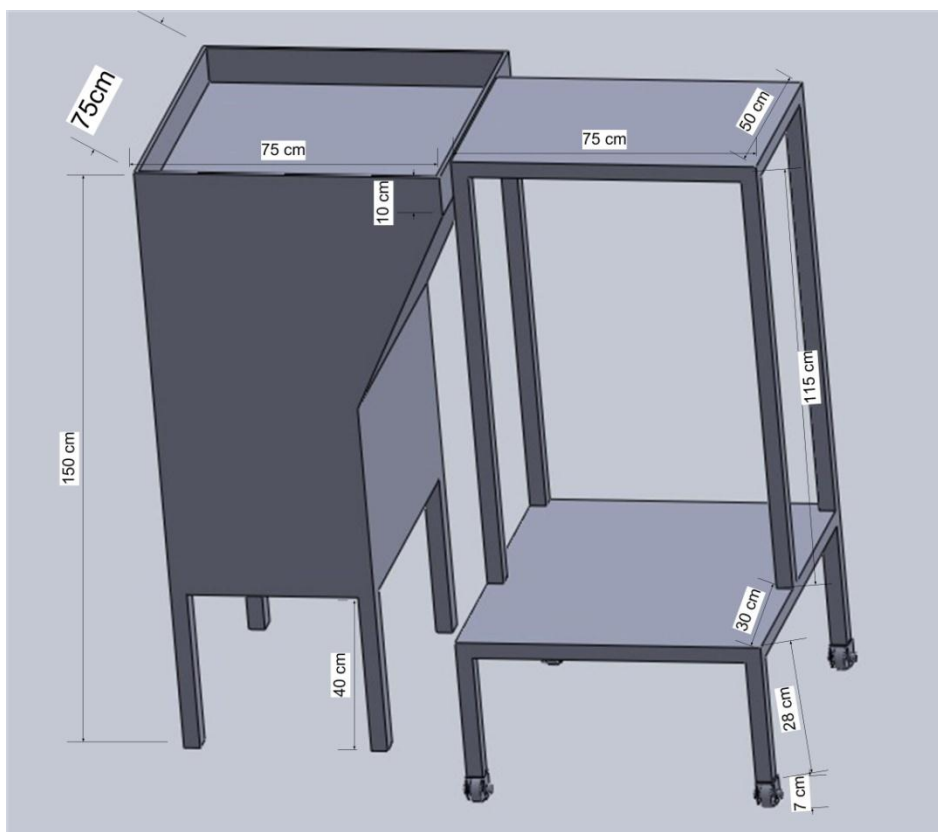
Alat bantu yang tidak tersedia pada aktivitas penuangan material kedalam mesin pencampur menjadi penyebab postur tubuh operator tidak nyaman. Selain itu jangkauan tangan yang terlalu tinggi pada saat melakukan penuangan mengakibatkan pembebanan berat pada tangan. Hal ini sangat membahayakan bagi keselamatan pekerja, karena berpotensi menyebabkan gangguan cedera pada otot. Sehingga perlu desain alat bantu untuk memudahkan pekerjaan tersebut serta mencegah dan meminimalisir cedera pada otot.

4.3 Usulan Desain Alat Bantu Tangga

Penambahan fasilitas penggunaan alat bantu sangat diperlukan pada aktivitas penuangan material pada mesin pencampur di gudang material. Aktivitas manual dan tanpa menggunakan alat bantu yang dilakukan pada proses penuangan dengan posisi postur tubuh yang tidak ergonomis akan berpotensi cedera pada otot. Tingginya mesin pencampur membuat operator kesulitan pada saat melakukan penuangan dan menyebabkan terjadinya pembebanan berat pada tangan. Hal ini dilakukan secara terus menerus sepanjang 1 shift kerja atau sekitar 8 jam, sehingga resiko cedera otot sangat tinggi. Alat bantu ini berfungsi untuk membantu menopang beban yang diangkat sebelum dituangkan, sehingga beban yang sebelumnya ditahan oleh tangan maka dengan alat ini beban kerja tangan berkurang. Alat bantu ini diharapkan dapat memudahkan pekerja dan mengurangi resiko cedera otot pada pekerja dalam proses penuangan material kedalam mesin pencampur.

Alat bantu tangga tuang memiliki 2 tingkat tangga, dimana tangga bagian bawah digunakan sebagai tumpuan pekerja untuk menuangkan material dan tangga bagian atas digunakan untuk papan tumpuan material untuk dituang kedalam mesin pencampur. Untuk ukuran tangga bawah dengan roda memiliki spesifikasi tinggi 35 cm dengan panjang 75 cm dan lebar 30 cm. Sedangkan untuk tangga untuk tumpuan memiliki spesifikasi ukuran tinggi 150 cm dengan lebar 75 cm dan lebar 35 cm. Alat bantu tangga ini dilengkapi dengan roda dan pengunci roda. Roda digunakan untuk mempermudah dalam memindahkan alat bantu tangga tersebut, sedangkan pengunci roda digunakan untuk mengunci roda agar tidak bergerak pada saat digunakan dalam proses penuangan material. Bahan material rangka terbuat dari besi dengan tebal 4 cm x 5 cm dan bahan material papan berupa lembaran besi dengan tebal 0,5 cm.

Sistem kerja alat bantu tangga tuang yaitu material yang akan dituang ke mesin pencampur ditaruh di bagian tangga atas. Tangga bawah digunakan sebagai tumpuan kaki operator pada saat menuang material. Pada saat melakukan penuangan material, tuangkan karung material ke mesin pencampur secara perlahan agar material tidak tumpah. Dengan posisi penuangan karung material diatas tangga otomatis pembebanan berat pada tangan bisa dikurangi.



Gambar 1.1 Usulan Alat Bantu

Alat bantu tangga berfungsi untuk memudahkan dalam proses penuangan material. Sistem kerja dengan menggunakan alat bantu tangga operator bertumpu pada tangga bawah dan material diletakkan pada tangga atas untuk dituang ke dalam mesin pencampur. Sehingga tumpuan berat beban pada tangan dapat diminimalisir. Selain itu postur tubuh tidak ergonomis yang berpotensi menimbulkan cedera pada otot dapat berkurang.

5. KESIMPULAN

Kesimpulan dari penelitian diatas adalah sebagai berikut:

1. Penilaian REBA (*Rapid Entire Body Assessment*) pada aktivitas pencampuran material menunjukkan pada fase mengambil beban 7, fase membawa beban 5 dan pada fase meletakkan 5. Sehingga termasuk katagori resiko sedang (*medium risk*)
2. Alat bantu yang diusulkan berdasarkan skor REBA adalah berupa tangga yang berfungsi untuk memudahkan dan meringankan pekerjaan mengambil dan menuangkan material kedalam mesin pencampur.

DAFTAR PUSTAKA

- Kroemer, K. H. K., Kroemer, H. B. and Kroemer-Elbert, K. E., 1994, *Ergonomics How to Design for Ease and Efficiency*, Prentice Hall International Series in Industrial and System Engineering, USA
- Palguna. Rendy, Rahma, As'ad, dan Putri R. 2014. "Usulan Perbaikan Fasilitas Kerja Dengan Pendekatan Metode RULA Dan Antropometri Pada Stasiun Kerja *Linking*", Universitas Islam Bandung.
- Muharmi, Ike dan Hertod D. 2014. "Penilaian Ergonomi Terhadap Beban Dan Posisi Kerja *Manual Material Handling* Di Departemen *Maintenance* PT. Chevron".
- Hignett, S. and McAtamney, L. (2000), "REBA: A Survey Method for the Investigation of Work-Related Upper Limb Disorders," *Applied Ergonomics*, (31), hal. 201-205.