

REKAYASA DAN MANUFAKTUR BAHAN KOMPOSIT BERPENGUAT *RANDOM COCONUT FIBER* BERMatrik *GYP SUM* UNTUK *PLAFON* GEDUNG

Agus Hariyanto¹

¹Jurusan Teknik Mesin, Fakultas Teknik, Universitas Muhammadiyah Surakarta.
Jl. A. Yani Pabelan Surakarta 57102.
E-mail : agus_hariyanto @Ums.ac.id

ABSTRAK

Tujuan penelitian ini adalah menyelidiki pengaruh ketebalan bahan komposit dan fraksi volume *random coconut fiber* terhadap peningkatan kekuatan bending dan kekuatan impak komposit berpenguat *random coconut fiber* bermatrik *gypsum*. Pola kegagalannya diamati dengan *photo makro*.

Bahan utama penelitian adalah *random coconut fiber* dan serbuk *gypsum*. Komposit dibuat dengan metode *press mold*. Komposit tersusun terdiri dari *random coconut fiber* dengan fraksi volume adalah 30, 40, dan 50%. Ketebalan bahan komposit yang digunakan ada 2 macam variasi ketebalan yaitu 5 mm dan 10 mm. Spesimen dan prosedur pengujian bending dan pengujian impak mengacu pada standart ASTM D 790-02 dan ASTM D 5941. Penampang patahan dilakukan foto makro untuk mengidentifikasi pola kegagalannya.

Hasil penelitian ini menunjukkan bahwa kemampuan kekuatan bending komposit meningkat seiring dengan penambahan fraksi volume *random coconut fiber*. Kekuatan bending komposit meningkat seiring dengan penambahan ketebalan pada komposit. Tegangan (kekuatan) bending komposit memiliki harga yang paling optimum pada tebal komposit 10 mm dengan V_f 50%. Kekuatan impak meningkat seiring dengan penambahan fraksi volume *random coconut fiber* dan ketebalan komposit, dan optimum pada tebal komposit 10 mm dengan V_f 50%. Tahapan pola kegagalan komposit adalah kegagalan tarik komposit sisi bawah, kegagalan tekan pada komposit sisi atas dan kegagalan *fiber pull out*.

Kata Kunci: *kekuatan bending; kekuatan impak; pola kegagalan; rekayasa komposit*

Pendahuluan

Penggunaan bahan komposit sebagai alternatif pengganti bahan logam dalam bidang rekayasa sudah semakin meluas, yang tidak hanya sebagai *plafon/panel* di bidang arsitektur, bangunan gedung dan properti tetapi juga merambah pada bidang lainnya seperti transportasi. Hal ini dikarenakan oleh adanya keuntungan penggunaan bahan komposit seperti konstruksi menjadi lebih ringan, tahan korosi dan kekuatannya dapat didesain sesuai dengan arah pembebanan. Fokus pemilihan bahan yang tepat untuk suatu konstruksi menuntut sebuah kepastian tentang material penyusun yang tepat pula. Tuntutan fungsi panel saat ini tidaklah hanya sebatas kekuatan mekanik saja, tetapi juga sifat fisisnya (Peijs, 2002). Dalam penelitian ini ditekankan pada penyelidikan kekuatan mekaniknya, adalah pengaruh fraksi volume dan ketebalan komposit *random coconut fiber* terhadap kekuatan bending dan kekuatan impak bermatrix *gypsum* serta pola kegagalannya.

Penggunaan kembali serat alam, dipicu oleh adanya regulasi tentang persyaratan habis pakai (*end of life*) produk komponen properti bagi negara-negara Uni Eropa dan sebagian Asia. Bahkan sejak tahun 2006, negara-negara Uni Eropa telah mendaur ulang 80% komponen properti otomotif, dan akan meningkat menjadi 85% pada tahun 2015. Di Asia khususnya di Jepang, sekitar 88% komponen otomotif telah di daur ulang pada tahun 2005 dan akan meningkat pada tahun 2015 menjadi 95%. Pengembangan teknologi komposit berpenguat serat alam sejalan dengan kebijakan pemerintah untuk menggali potensi *local genius* yang ada. Hal ini tentu akan mampu meningkatkan pemberdayaan sumber daya alam lokal yang dapat diperbaharui (Jamasri, 2008). Lebih lanjut lagi, perkembangan teknologi komposit pun mengalami perkembangan yang sangat dinamis dan cepat. Saat ini material penguat komposit mengalami pergeseran dari penggunaan serat sintetis menuju serat alam. Hal ini disebabkan oleh adanya efek limbah serat sintetis yang tidak dapat terurai secara alami. Indonesia sebagai negara tropis menghasilkan berbagai jenis serat alam seperti *coconut fiber*, kenaf, rami, abaca, agave, dan lain sebagainya. Produksi *coconut fiber* di dunia dapat dikatakan cukup besar. Populasi tanaman kelapa Indonesia adalah yang terbesar di dunia, pohon kelapa tumbuh sekitar 3,29 juta hektar di tahun 2005 (Suryana, 2007). Indonesia bisa

menguasai produk berbahan dasar kelapa, misalnya produk serat kelapa (*coconut fiber*). Sentra areal tanaman tersebar di wilayah Sumatera, Jawa, Sulawesi dan Nusa Tenggara Timur dengan luas 2,841 Juta ha (76,5%) dari areal total Indonesia. Posisi perkembangan/pertumbuhan kelapa Indonesia di tingkat internasional untuk tahun 2000 menunjukkan bahwa luas areal kelapa menempati posisi pertama. Luas areal kelapa 3,712 juta ha setara dengan 31,2% dari total areal dunia 11,909 juta ha (100%).

Dengan luas areal kelapa 3,29 juta ha (Suryana, 2007), potensi produksi buah kelapa rata-rata dapat mencapai 15,5 miliar butir per tahun dan bahan ikutan meliputi air, tempurung dan serabut kelapa. Total bahan ikutan yang dapat diperoleh dapat mencapai 3,75 juta air, tempurung, 1,8 juta

ton serabut sabut 3,3 juta ton dan debu sabut, 0,75 juta ton arang tempurung. Sabut kelapa merupakan hasil samping, dan merupakan bagian yang terbesar dari buah kelapa, yaitu sekitar 35 % dari bobot buah kelapa, secara rata-rata produksi buah kelapa per tahun adalah sebesar 5,6 juta ton, maka berarti terdapat sekitar 1,8 juta ton sabut kelapa yang dihasilkan (humas@titbang.deptan.go.id, 2005). Dengan demikian pengembangan tanaman ini memiliki prospek yang sangat cerah, karena sampai saat ini Indonesia merupakan potensi yang besar untuk menggerakkan ekonomi rakyat melalui perekonomian pedesaan. Dengan demikian, pemanfaatan sabut kelapa (*coconut fiber*) sebagai penguat panel komposit merupakan salah satu solusi yang tepat untuk meningkatkan nilai teknologi dan ekonomi serat kelapa (*coconut fiber*).

Kajian riset bahan *plafon/panel* komposit kini banyak dikonsentrasikan pada studi sifat mekanis dan fisis. Namun, penggunaan komposit sebagai *panel* tidak lepas dari tuntutan keselamatan pengguna. Salah satu sifat *panel* yang mendukung keselamatan yang baik adalah *panel* yang sudah diketahui kekuatan mekanisnya. Sebagai contoh, penggunaan bahan hasil industri yang diketahui spesifikasinya. Seiring dengan konsep rancangan bahan komposit *random coconut fiber* bermatrik *gypsum* yang akan digunakan sebagai *plafon/panel*, maka sifat mekanis yang baik diperlukan sebagai salah satu parameter yang menentukan keselamatan pemakaian.

Pentingnya analisis mekanis ini didasarkan pada penentuan kekuatan desain struktur untuk memberikan keyakinan atas keselamatan pemakaian. Uraian tersebut di atas menunjukkan bahwa kajian riset *plafon/panel* menjadi penting untuk di kaji. Penelitian ini bertujuan untuk menyelidiki sifat mekanis bending dan dampak komposit berpenguat *random coconut fiber* dengan matrik *gypsum*. Penelitian ini dilakukan dalam rangka memperoleh solusi pemilihan material struktur komposit ataupun solusi alternatif rancangan struktur komposit yang dalam aplikasinya erat kaitannya dengan keamanan/keselamatan dalam pemakaian.

Metodologi

Bahan utama penelitian adalah serat *random coconut fiber*, dengan massa jenis 1,57 gr/cm³, *gypsum* dan air dengan konsentrasi 4:3. *Random coconut fiber* yang digunakan tanpa perlakuan.

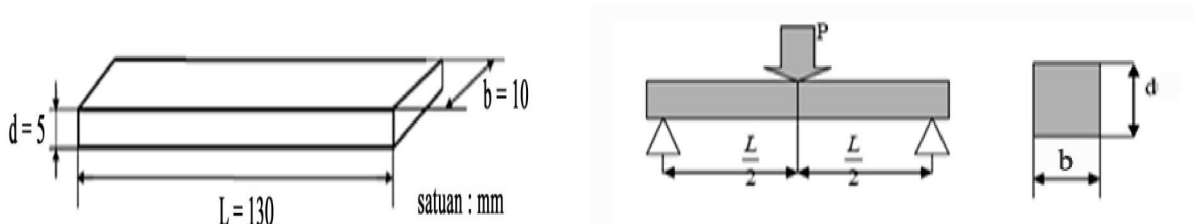
Pembuatan *plafon/panel* komposit dibuat dengan metode cetak tekan (*press mold*). Variabel penelitian ini adalah fraksi volume *random coconut fiber* sebesar 30%, 40%, dan 50%. Spesimen uji bending komposit dengan tebal 5 dan 10 mm. Spesimen uji dampak komposit dengan tebal 5 dan 10 mm terdiri dari fraksi volume *coconut fiber* 30%, 40%, dan 50%.

Besarnya fraksi volume dan fraksi berat serat dirumuskan sebagai berikut (Shackelford, 1992):

$$V_f = \frac{W_f / \rho_f}{W_f / \rho_f + W_M / \rho_M}$$

$$w_f = \frac{\rho_f V_f}{\rho_f V_f + \rho_M V_M} \tag{1}$$

Pengujian bending ditunjukkan pada gambar 1. Spesimen dan metode pengujiannya mengacu pada standar ASTM D 790-02. Penampang patahan spesimen uji dilakukan foto makro untuk mengidentifikasi pola kegagalannya.

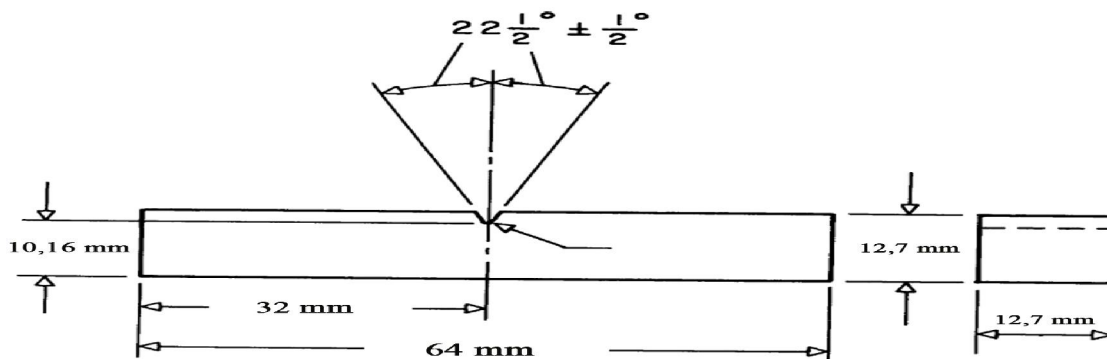


Gambar 1. Pengujian bending spesimen uji.

Persamaan yang digunakan untuk menghitung pengujian bending adalah ASTM D790-02:

$$= \frac{\dots}{\dots} \tag{2}$$

Spesimen pengujian impak mengacu pada standar ASTM D 5941, seperti ditunjukkan pada gambar 2. Penampang patahan spesimen uji dilakukan foto makro untuk mengidentifikasi pola kegagalannya



Gambar 2. Spesimen Uji Impak.

Persamaan yang digunakan untuk menghitung pengujian impak adalah ASTM D 5941-96:

$$E_s = m.g.R.(\cos \alpha - \cos \beta) \tag{3}$$

$$HI = \frac{E_s}{A} \tag{4}$$

Hasil Dan Pembahasan

Analisis Kekuatan Bending Komposit Berpenguat *Random Coconut Fiber* Variasi Fraksi Volume (V_f) Dan Variasi Ketebalan Komposit.

Pengujian bending komposit berpenguat *random coconut fiber* merupakan pengujian mekanis yang berguna untuk mengetahui kekuatan bending komposit tersebut. Sampel spesimen dipersiapkan dengan variasi $V_f = 30\%$, 40% , dan 50% . dan variasi ketebalan komposit = 5 dan 10 mm. Data hasil pengujian bending komposit berpenguat *Random Coconut Fiber* ditunjukkan sesuai tabel 1.

Tabel 1. Hasil Analisis Data Pengujian bending Komposit

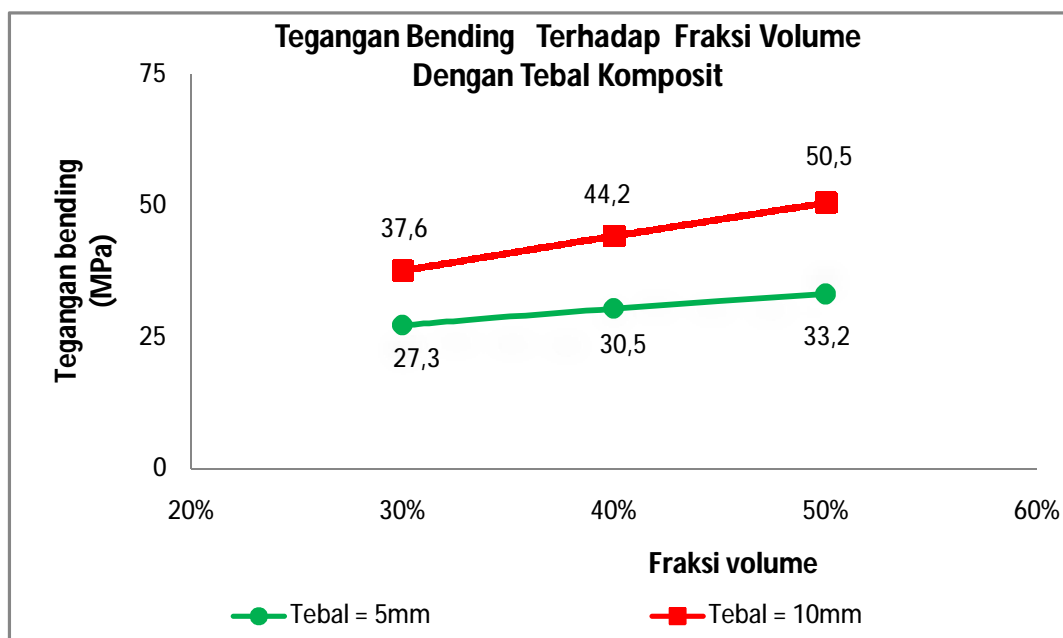
Ketebalan Komposit (mm)	Fraksi Volume Coconut Fiber ($V_f = \%$)	Tegangan Tarik (MPa)
5	30	27,3
	40	30,5
	50	33,2
10	30	37,6
	40	44,2
	50	50,5

Dengan prinsip fungsi utama serat adalah menahan beban tertinggi dalam komposit, maka kekuatan bending komposit pun dapat ditingkatkan dengan menambah fraksi volume serat. Peningkatan kekuatan bending komposit ini disebabkan oleh kandungan serat yang semakin banyak dan peningkatan ketebalan/luas penampang. Dari grafik hasil pengujian bending komposit berpenguat *random coconut fiber* sesuai tabel 1 menunjukkan bahwa kekuatan

bending meningkat seiring dengan penambahan fraksi volume dan ketebalan komposit seperti ditunjukkan pada gambar 3. dan kekuatan bending optimum pada fraksi volume 50 % pada ketebalan 10 mm yaitu sebesar 50,5 Mpa.

Hal ini menunjukkan adanya sifat propertis dasar serat yang lebih kuat dari pada matrik. Peningkatan kekuatan disebabkan akibat sifat propertis dasar serat, penambahan fraksi volume serat dan juga akibat sempurnanya ikatan antara matrik dan serat yang menyebabkan kuatnya *mechanical interlocking* antar serat dan matrik.

Sehingga dapat disimpulkan dari hasil pengujian bending menunjukkan adanya *trend* grafik kekuatan/tegangan bending komposit berpenguat *random coconut fiber* terhadap variasi peningkatan fraksi volume serat dan peningkatan ketebalan komposit.



Gambar 3. Kurva Tegangan/Kekuatan Bending vs Fraksi Volume

Analisis Kekuatan Impak Komposit Berpenguat *Random Coconut Fiber* Variasi Fraksi Volume (V_f) Dan Variasi Ketebalan Komposit.

Pengujian impak komposit berpenguat *random coconut fiber* merupakan pengujian mekanis yang berguna untuk mengetahui kekuatan impak komposit tersebut. Sampel spesimen dipersiapkan dengan variasi $V_f = 30\%, 40\%$, dan 50% . dan variasi ketebalan komposit = 5 dan 10 mm. Data hasil pengujian impak komposit berpenguat *random coconut fiber* ditunjukkan sesuai tabel 2.

Tabel 2. Hasil Analisis Data Pengujian Impak Komposit.

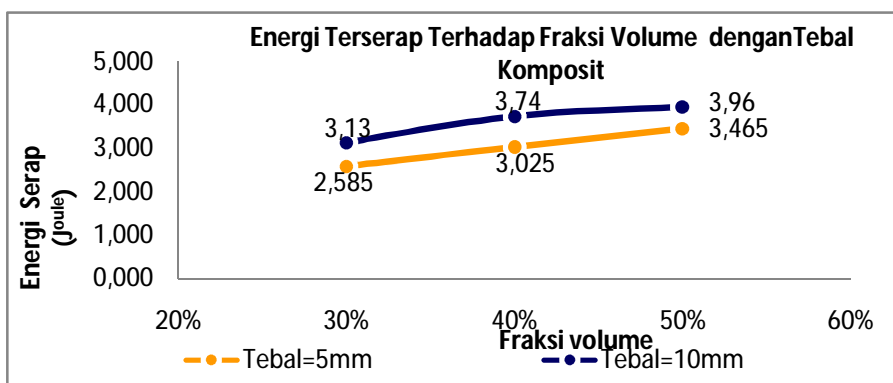
Ketebalan Komposit. (mm)	Fraksi Volume ($V_f = \%$)	Energi Serap (Joule)	Harga Impak (Joule/mm ²)
5	30	2,585	0,047
	40	3,025	0,055
	50	3,465	0,063
10	30	3,130	0,057
	40	3,740	0,068
	50	3,960	0,072

Dengan prinsip fungsi utama serat adalah menahan beban impak dalam komposit, maka kekuatan impak komposit pun dapat ditingkatkan dengan menambah fraksi volume serat dan ketebalan komposit. Peningkatan kekuatan impak komposit ini disebabkan oleh kandungan serat yang semakin banyak dan peningkatan ketebalan/luas penampang. Dari grafik hasil pengujian impak komposit berpenguat *random coconut fiber* sesuai

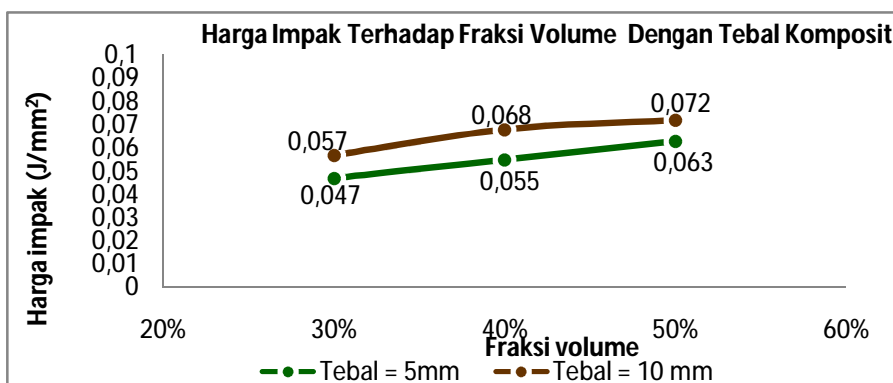
tabel 2 menunjukkan bahwa energi serap dan kekuatan impact meningkat seiring dengan penambahan fraksi volume dan ketebalan komposit seperti ditunjukkan pada gambar 4 dan 5.

Bila ditinjau dari segi kemampuan menyerap energi dan kekuatan impact optimum pada fraksi volume 50 % pada ketebalan 10 mm yaitu sebesar 3,96 Joule, kekuatan impact komposit optimum pada fraksi volume 50 % pada ketebalan 10 mm yaitu sebesar 0,072 Joule/mm² seperti ditunjukkan pada gambar 4 dan 5. Energi serap dan kekuatan impact komposit menghasilkan nilai yang semakin meningkat. Hal ini menunjukkan adanya sifat propertis dasar serat yang jauh lebih keras dari pada matrik *gypsum*. Peningkatan kekuatan impact disebabkan akibat sifat propertis dasar serat yang meningkatkan kekuatannya dan juga akibat kesempurnaan ikatan antara matrik dan serat yang menyebabkan kuatnya *mechanical interlocking* antar serat dan matrik.

Sehingga dapat disimpulkan dari hasil pengujian impact menunjukkan adanya kesamaan *trend* grafik antara energi serap dan kekuatan impact komposit berpenguat *random coconut fiber* terhadap variasi peningkatan fraksi volume serat dan peningkatan ketebalan komposit. Dengan demikian, sifat keuletan bahan ini dapat dikatakan lebih baik.

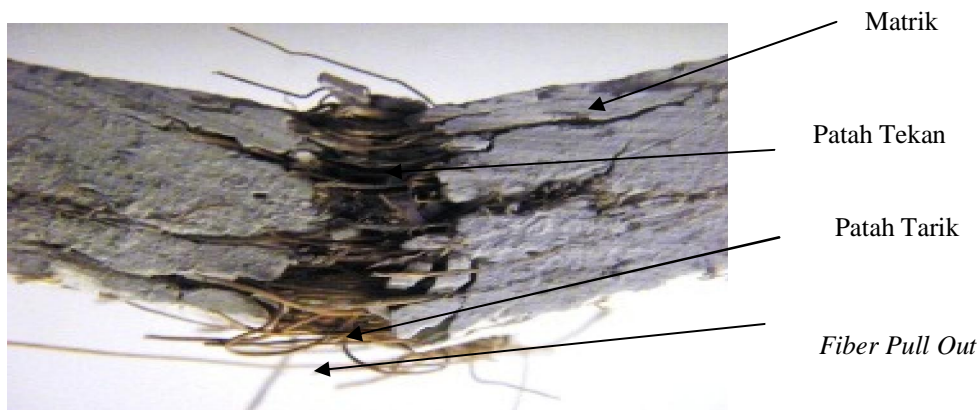


Gambar 5. Kurva Energi Serap vs Fraksi Volume



Gambar 6. Kurva Harga Impact vs Fraksi Volume

Analisis Pola Kegagalan Bending dan Impact.



Gambar 7. Penampang patahan kegagalan bending



Gambar 8. Penampang patahan kegagalan impact

Kegagalan tarik dan tekan serta *fiber pull out* pada pengujian bending komposit ditunjukkan pada gambar 7. Secara umum, pola kegagalan diawali dengan retakan pada komposit yang menderita tegangan tarik. Kemudian, beban tarik tersebut didistribusikan pada komposit sehingga menyebabkan mengalami kegagalan matrik dan *fiber*.

Mekanisme patahan impact ditunjukkan pada Gambar 8 terjadi karena kegagalan patah getas dan *fiber pull out* akibat beban berawal dari komposit sisi belakang (bawah).

Kesimpulan

Berdasarkan data hasil penelitian tersebut maka dapat disimpulkan sebagai berikut:

1. Kekuatan bending komposit meningkat seiring dengan penambahan fraksi volume serat dan ketebalan komposit. Kekuatan impact komposit meningkat seiring dengan penambahan fraksi volume serat dan ketebalan komposit.
2. Kekuatan bending komposit memiliki harga yang paling optimum pada fraksi volume serat $V_f = 50\%$ pada ketebalan 10 mm sebesar 50,5 MPa. Kekuatan impact paling optimum pada fraksi volume serat $V_f = 50\%$, pada ketebalan 10 mm sebesar 0,072 Joule/mm² dan energi serap paling optimal pada ketebalan 10 mm pada fraksi volume $V_f=50\%$ sebesar 3,96 Joule.
3. Tahapan pola kegagalan komposit adalah kegagalan tarik, berawal dari putusya matrik *gypsum* dan selanjutnya kegagalan *fiber*. Mekanisme patahan, terjadi patah getas akibat kekuatan tarik dan impact.

Notasi Persamaan:

<p>A : luas permukaan (mm²) b: lebar spesimen (mm) d : tebal spesimen (mm) E_s = Energi serap (Joule) g: grafitasi (10m/s²) HI: Kekuatan impact (J/mm²) L: panjang span (mm) m : Massa pendulum (N) P: beban bending (N) R : Jarak pendulum ke pusat rotasi (m)</p>	<p>V_M: volume matrik (cm³) v_f: fraksi volume serat (%) w_f: fraksi berat serat (%) W_f: berat serat (kg) W_M: berat matrik (kg) α: Sudut pendulum tanpa benda uji (°) β : Sudut pendulum setelah menabrak benda uji (°) σ_b : tegangan bending(MPa). ρ_f: berat jenis serat (gr/cm³) ρ_M: berat jenis matrik (gr/cm³)</p>
---	---

Daftar Pustaka

- Anonim, Gypsum <http://id.wikipedia.org/wiki/Gypsum> (10 Juli 2013, 16.15 WIB)
- Anonim, Building Materials And Technology Promotion council <http://www.bmtpc.org/pubs/papers/paper1.html> (12 Juli 2013, 17.10 WIB)
- Annual Book of Standards, ASTM 790-02, "Standard Test Method for Flexural Properties of Unreinforced and Reinforced Plastics and Electrical Insulating Materials", ASTM, 2002.
- Annual Book of Standards, ASTM. D 5941 – 96 Standard test methods for determining the izod pendulum impact resistance of plastics. Philadelphia, PA : American Society for Testing and Materials.
- Gibson, Ronald F. 1994. Principle Of Composite Material Mechanics. New York : McGraw Hill, Inc.
- Humas@litbang.deptan.go.id, 2005, "Prospek dan Arah pengembangan Agrobisnis: Kelapa", Badan Penelitian dan Pengembangan Pertanian (Indonesian Agency for Agricultural Research and Development), Jl. Ragunan 29 pasarnringgu Jakarta Selatan 12540, Indonesia.
- Jamasri, 2008, Prospek Pengembangan Komposit Serat Alam Di Indonesia, Pengukuhan Jabatan Guru besar, Fakultas Teknik, Universitas Gadjah Mada
- Jones, M. R., 1975, Mechanics of Composite Material, Mc Graw Hill Kogakusha, Ltd.
- Mueller, Dieter H. October 2003. New Discovery in the Properties of Composites Reinforced with Natural Fibers. Vol. 33, No. 2. Sage Publications.
- Peijs, T., 2002, Composites turn green, Department of Materials, Queen Mary, University of London.
- Schwartz M.M., 1984, "Composite Material Handbook", McGraw-Hill Inc, New York.
- Shackelford, James, F., 1996, Introduction to Material Science for Engineering, London Prentice Hall International, Inc.
- Smith, F. W., Hashemi, J., 2006, Foundation of Materials Science and Engineering, Mc Graw Hill Companies, Inc.
- Suryana, 2007, "Prospek Dan Arah Pengembangan Agribisnis Kelapa", Edisi Kedua, Badan Penelitian dan Pengembangan Pertanian Departemen Pertanian.