

KONTROL KECEPATAN FAN DAN MONITORING ONLINE SUHU PADA RAK SERVER POLITEKNIK NEGERI BATAM

Prasaja Wikanta¹, Murinto²

¹Jurusan Teknik Elektro, Politeknik Negeri Batam
Parkway, Batam Center, Batam 29461 Telp 0778 469856

²Jurusan Teknik Elektro, Politeknik Negeri Batam
Parkway, Batam Center, Batam 29461 Telp 0778 469856
Email: antok@polibatam.ac.id

Abstrak

Suhu pada suatu rak server menjadi hal yang sangat penting untuk diketahui dan dijaga kondisinya agar server dapat berfungsi dengan baik. Jika suatu server dalam kondisi panas melebihi maksimum suhu yang dapat ditolerir, maka proses di server akan berhenti. Sedangkan, server diharuskan untuk tetap hidup dalam waktu yang lama, maka diperlukan suatu alat untuk dapat mengontrol suhu pada server menjadi normal.

Dengan menggunakan mikrokontroler Arduino dan Sensor suhu DS18B20 maka suhu pada suatu rak server akan dapat terbaca. Kemudian suhu dikontrol menggunakan kipas yang putarannya dikontrol dengan PID. Untuk memperoleh putaran kipas, digunakan Sensor Infrared dan Sensor Photodiode. Data suhu dan data putaran kipas juga dapat diakses secara online di suatu website untuk kepentingan memonitoring kondisi suhu pada rak server dan secara offline pada interface yang dibuat dengan aplikasi Visual Basic.NET.

Data dari mikrokontroler akan disimpan pada database server menggunakan aplikasi Visual Basic.NET. Aplikasi ini berfungsi sebagai perantara komunikasi mikrokontroler ke komputer dan menjadikan komputer sebagai server yang terkoneksi ke internet serta mengirim data ke program php yang ada di Web server.

Hasil dari penelitian ini adalah suatu alat yang berfungsi untuk mengontrol suhu dan dapat dipantau online melalui internet ataupun dengan cara offline melalui interface yang telah di buat menggunakan Visual Basic.NET serta juga dapat menyimpan data suhu dalam jangka waktu tertentu pada database server.

Kata kunci: sensor suhu; online monitoring; mikrokontroler

Pendahuluan

Data Center di Politeknik Negeri Batam menempati ruangan sebesar 56 m². Udara dingin dialirkan melalui raised floor dan menyebar ke seluruh ruangan. Di dalam ruangan, diletakkan beberapa rak server yang berisi server-server Politeknik Negeri Batam. Masing-masing rak dalam keadaan tertutup dan terkunci untuk keamanan fisik maupun data yang ada di dalam server. Suhu server yang ada di dalam rak ini yang perlu dijaga agar tidak terlalu panas, sehingga server dapat beroperasi secara maksimal.

Setiap server di setiap rak akan memiliki beban yang berbeda-beda. Server yang diakses secara terus-menerus, seperti server e-learning, file server akan menggunakan proses CPU lebih tinggi dibanding server yang sesekali melayani request, seperti server helpdesk, dns server dll. Server yang menggunakan proses CPU lebih tinggi akan lebih panas dibandingkan dengan server yang menggunakan proses CPU lebih rendah.

Karena kondisi rak server yang tertutup, maka biasanya terdapat fan di atas rak yang berfungsi untuk menyedot udara panas di dalam rak, dan mengeluarkannya ke ruangan. Karena kondisi rak yang tinggi(1,8m), maka dibutuhkan beberapa saat sebelum udara panas yang dikeluarkan server di bagian bawah rak untuk sampai ke bagian atas.

Pengelola data center juga tidak bisa mengetahui apakah suhu di dalam rak masih ideal untuk pengoperasian server atau tidak. Termometer di ruang data center hanya untuk memantau suhu ruangan, bukan suhu tiap rak. Selain itu, pengelola juga harus bolak-balik ke ruang data center untuk mengetahui suhu saat itu. Tidak ada sistem pengukur suhu yang dapat dipantau online secara jarak jauh.

Penelitian yang kami lakukan berusaha untuk mengatasi permasalahan di atas. Alat yang akan ditambahkan di tiap rak server, nantinya dapat memonitor suhu di dalam rak server setiap saat. Hasil monitoring suhu dapat dilihat

secara langsung melalui web dan akan disimpan di dalam database. Sehingga apabila pengelola data center ingin melihat pembacaan data suhu sebelumnya, dapat melihat di database tersebut. Alat yang dibuat juga akan mengatur rpm tiap fan yang diletakkan di rak bagian bawah untuk menghembuskan udara panas ke atas. Apabila suhu sudah di bawah threshold tertentu, maka kecepatan putaran fan akan berkurang. Demikian juga sebaliknya, apabila suhu di atas threshold tertentu, maka kecepatan putaran fan akan bertambah.

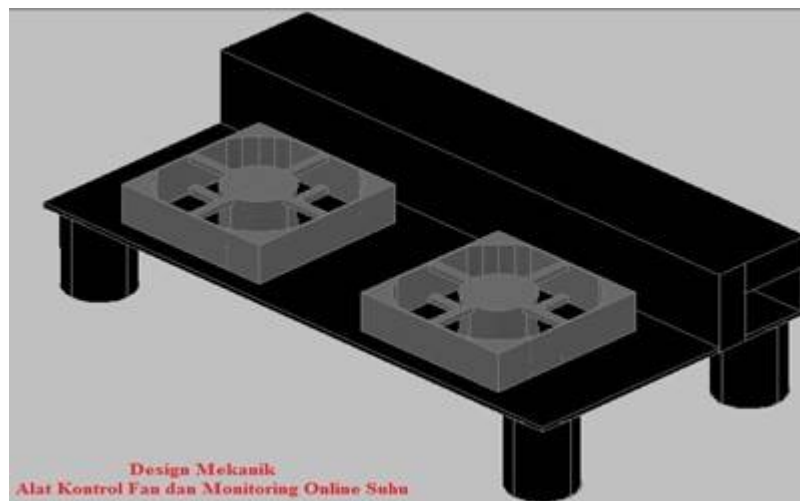
Perancangan Sistem

Perancangan sistem Alat Kontrol Kecepatan Fan dan Monitoring Online Suhu pada Rak Server Politeknik Negeri Batam ini terbagi atas tiga bagian, yaitu perancangan mekanik, perancangan elektronik dan perancangan software. Perancangan mekanik pada alat ini menggunakan software Autocad dan mekanik tersebut di buat menggunakan besi pelat. Perancangan rangkaian terbagi atas perancangan rangkaian power supply, perancangan rangkaian Sensor Suhu DS18B20, perancangan rangkaian Sensor Fan Rotation detection dan perancangan rangkaian kontrol kipas.

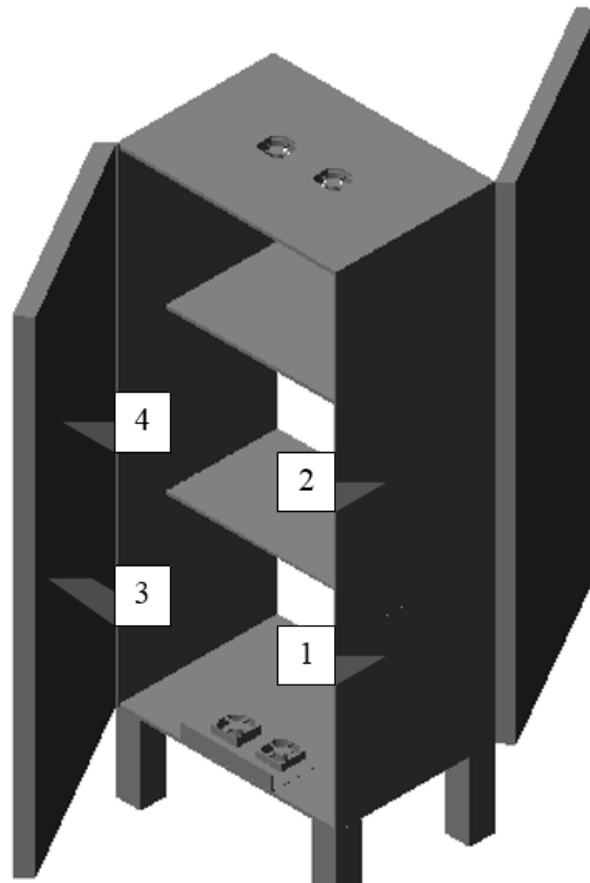
Sedangkan perancangan software meliputi diagram sistem dan diagram alir dari Alat Kontrol Kecepatan Fan dan Monitoring Online Suhu pada Rak Server Politeknik Negeri Batam, serta perancangan Visual Basic.Net sebagai penampung dan pengirim data, perancangan file TerimaData.php sebagai penambah data ke database, perancangan file index.html sebagai Home Site, perancangan File lastindex.html sebagai penampil 10 data terakhir.

Perancangan Mekanik

Desain perancangan tata letak alat pada rak server ini dilakukan agar alat yang akan dipakai nanti dapat berfungsi dengan baik dan benar serta efisien dalam penempatan alat yang digunakan. Alat diletakkan pada bagian belakang rak server karena di bagian tersebut merupakan bagian belakang dari CPU (Komputer Server), maka udara yang keluar dari fan CPU akan langsung dihembuskan ke atas oleh alat yang dibuat ini. Kemudian pada bagian atas rak server telah tersedia dua buah fan untuk menyedot udara keluar agar suhu di dalam rak server dapat terjaga kondisinya. Bentuk desain dapat dilihat pada gambar 1.



Gambar 1. Desain fan dan dudukannya.

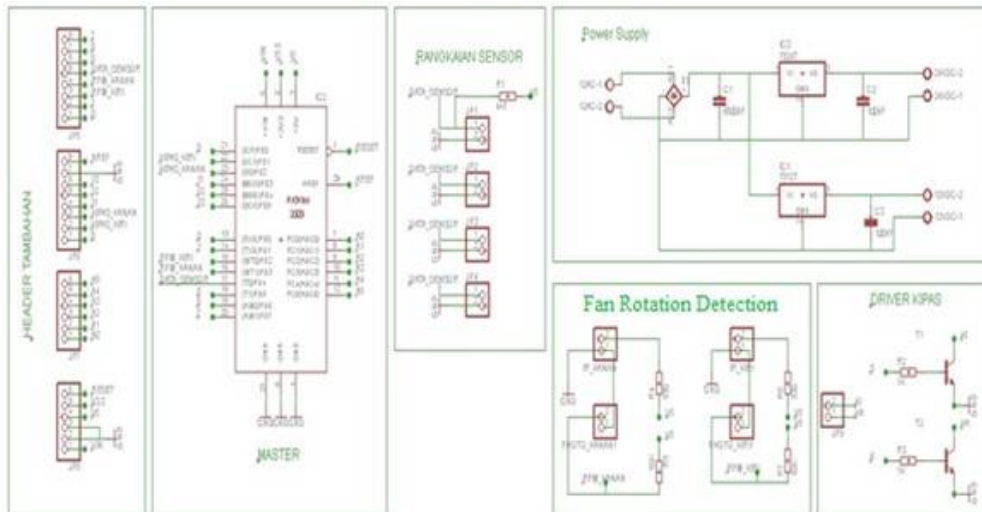


Gambar 2. Peletakan sensor suhu di rak server.

Untuk mendeteksi suhu pada rak server akan di gunakan 4 buah sensor. Peletakan sensor dapat dilihat pada gambar 2. Sensor 1 dan 2 diletakkan di bagian kanan rak server (desain tampak belakang) yang berfungsi sebagai input untuk menggerakkan kipas pada bagian kanan rak server (desain tampak belakang). Kemudian Sensor 3 dan 4 diletakkan di bagian kiri rak server (desain tampak belakang) yang berfungsi sebagai input untuk menggerakkan kipas pada bagian kiri rak server (desain tampak belakang).

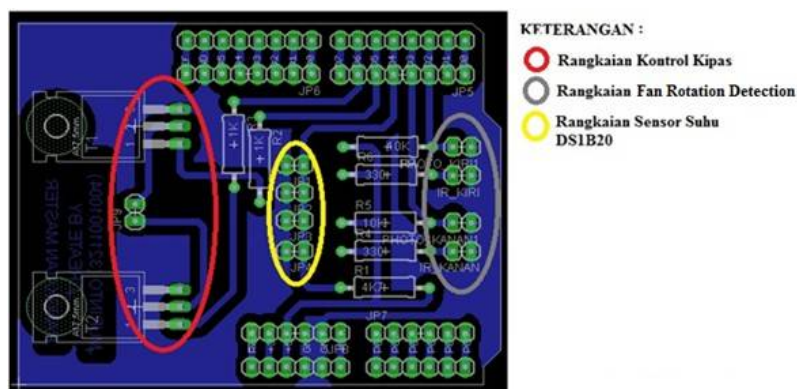
Perancangan Rangkaian

Perancangan rangkaian elektronik dapat dilihat pada gambar 3. Sistem menggunakan arduino sebagai basis pengembangan alat. Sensor suhu menggunakan DS18B20. Fan yang digunakan adalah fan standar yang biasa digunakan di komputer desktop, 12 Volt. Karena arduino hanya menggunakan 5 volt, maka dibutuhkan power supply tambahan. Power supply kami menggunakan regulator 7812. Feedback yang dipakai di kontrol PID diperoleh dari sensor photodiode.



Gambar 3. Schematic sistem.

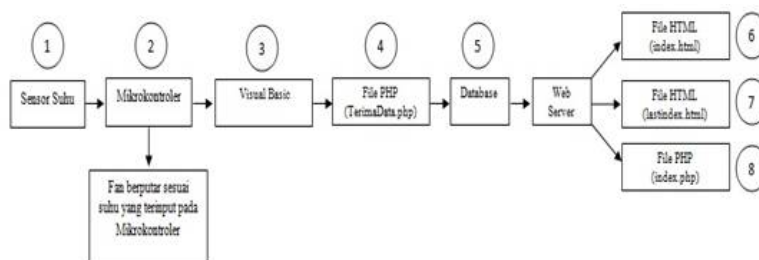
Dari schematic yang ada, dibuat desain PCB seperti terlihat pada gambar 4. Desain PCB ini merupakan gabungan dari bagian-bagian rangkaian schematic yang telah dibuat menjadi satu shield arduino yang dapat langsung terintegrasi dengan mikrokontroler Arduino.



Gambar 4. Desain PCB.

Perancangan Software

Sensor suhu yang mendeteksi suhu suatu rak server dan akan menghasilkan output digital yang akan diterima pada mikrokontroler. Kemudian data dari sensor suhu akan di proses pada mikrokontroler untuk merubah output yang dihasilkan oleh sensor menjadi satuan Celcius. Setelah mendapat data suhu di mikrokontroler maka fan akan otomatis berputar sesuai dengan suhu yang terdeteksi pada mikrokontroler dan Setpoint yang telah ditentukan.



Gambar 5. Diagram blok sistem.

Diagram blok sistem dapat dilihat pada gambar 5. Data dari mikrokontroler akan dimanfaatkan sebagai input untuk perputaran kipas yang akan diletakkan di belakang rak server, perputaran tersebut akan diatur dengan memanfaatkan sistem kontrol PID sampai mendapatkan suhu yang telah ditentukan Set Point-nya.

Kemudian data dari mikrokontroler akan di tampilkan pada database server memanfaatkan Visual Basic.NET sebagai perantara komunikasi mikrokontroler ke komputer dan menjadikan komputer sebagai server yang terkoneksi ke internet serta mengirim data ke file php yang di web server (TerimaData.php).

Kemudian dari data php tersebut langsung dapat terkirim ke database server, data dari database server tersebut dapat ditampilkan pada suatu tampilan website agar kita dapat mengetahui suhu yang terjadi pada rak server tersebut (index.html), tampilan 10 data terakhir pada database (lastindex.html) serta grafik dari 10 data terakhir pada database terakhir (index.php).

Pada pemrograman di mikrokontroler Arduino menggunakan library DallasTemperature.h, OneWire.h, PID_v1.h dan TimerOne.h. Library DallasTemperature.h dan OneWire.h digunakan untuk membaca data Sensor Suhu DS18B20 yang kaki data pada fisiknya terhubung satu sama lain ke pin mikrokontroler Arduino. Library PID_v1.h berfungsi untuk mengatur kontrol PID samai suhu mencapai setpoint yang di tentukan. Library TimerOne.h berfungsi untuk membaca nilai counter Sensor Infrared dan Sensor Photodiode (Fan Rotation Detection) dengan Timer1.initialize(1000000) maka data putaran per detik dapat langsung di baca melalui program yang telah dibuat.

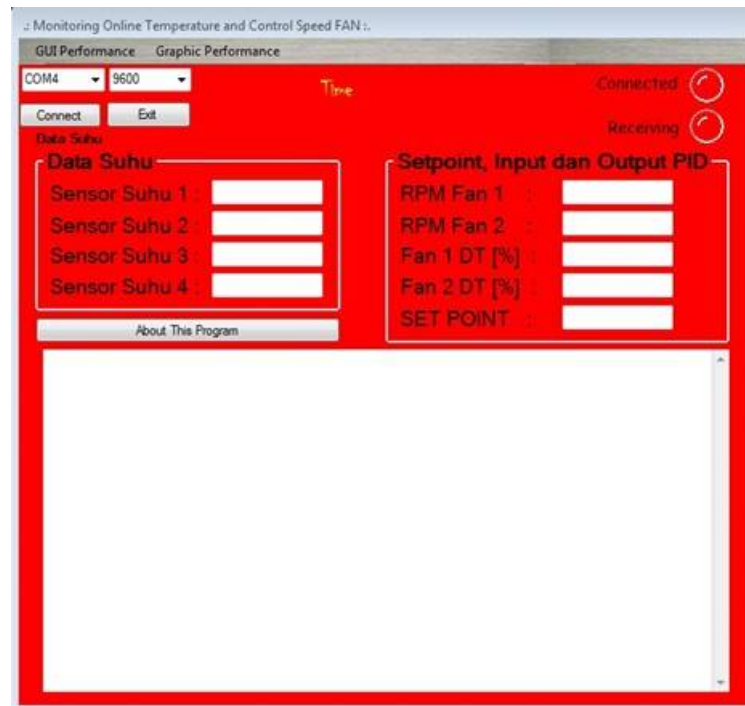
Diagram Alir program pada mikrokontroler dimulai dengan proses pengaturan nilai PID untuk mikrokontroler, setelah itu dilakukan proses permintaan nilai data sensor suhu dari mikrokontroler. Setelah mendapatkan nilai Sensor 1 dan Sensor 2 maka dicari nilai tertinggi diantara kedua sensor tersebut. Begitu juga dengan Sensor 3 dan Sensor 4 dicari juga nilai tertinggi antara kedua sensor tersebut. Kemudian data tertinggi tersebut dimanfaatkan sebagai input kontrol PID. Setelah itu maka kipas dapat berputar sesuai kontrol dan kemudian data putaran pada masing-masing kipas juga akan terdeteksi dengan Sensor Infrared dan Sensor Photodiode.

Hasil dan Pembahasan

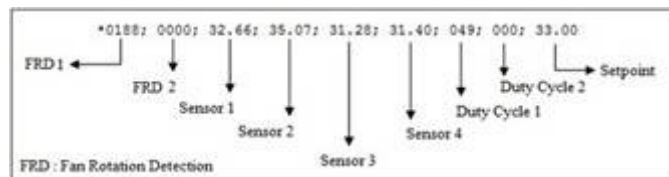
Kalibrasi Sensor Suhu DS18B20 menggunakan teknik regresi linear antara Sensor Suhu DS18B20 dengan Termometer Corona Thermo Hygrometer. Data dibaca berdasarkan dari jarak Sensor Suhu dan Termometer ke titik api (sumber panas). Data didapat dengan rentang jarak antara 6cm - 10cm jarak ke titik api menggunakan penggaris untuk mengukur ketinggian dari Sensor Suhu dan Termometer ke titik api (sumber panas). Kami mengasumsikan tingkat kesalahan Termometer adalah 0 derajat celcius, karena perangkat tersebut masih dalam masa berlaku kalibrasi (satu tahun). Data yang diambil adalah yang antara 17 derajat sampai 27 derajat. Dari data-data tersebut diperoleh persamaan linier sebagai berikut: $y = 0,856 + 1,035x$. Dimana x adalah data suhu yang diperoleh dari DS18B20, y adalah suhu dari termometer. Dari data dan rumus yang diperoleh terlihat ada sedikit perbedaan hasil pembacaan suhu. Namun karena kami menggunakan rumus perbandingan dengan termometer terkalibrasi, maka pembacaan suhu oleh alat kami dapat dianggap akurat.

Kalibrasi sensor putaran fan menggunakan Tachometer Testo 465. Kami memberikan PWM mulai dari 50 (20%) sampai dengan 255 (100%). Dari data-data yang telah diambil, diperoleh persamaan linier untuk fan 1 sebagai berikut: $y = -252 + 9,8x$. Sedangkan untuk fan 2 adalah $y = -254 + 9,9x$, dimana y adalah hasil pembacaan dari tachometer, x adalah data hasil pembacaan photodiode. Terdapat perbedaan antara fan 1 dan fan 2 karena karakteristik setiap motor dc, walaupun memiliki spesifikasi dan berasal dari pabrik yang sama, selalu berbeda. Apalagi motor dengan harga murah. Dengan kalibrasi, kami mengeliminasi perbedaan tersebut.

Tampilan hasil pemrograman VB.Net untuk interface dengan alat dapat dilihat di gambar 6. Dari beberapa ujicoba, interface dapat berfungsi dengan baik. Koneksi serial dan pengolahan string data serial berjalan dengan baik. Data dari serial berupa data sensor suhu 1, 2, 3, 4 dan sensor RPM untuk fan 1 dan fan 2. Format data dapat dilihat di gambar 7. Data tersebut selain ditampilkan di interface, juga dikirim ke web untuk disimpan di database online. Dari perbandingan data yang ada di interface dan yang ada di database, diperoleh data yang sama, artinya tidak ada perbedaan. Proses pengiriman data berjalan dengan baik.

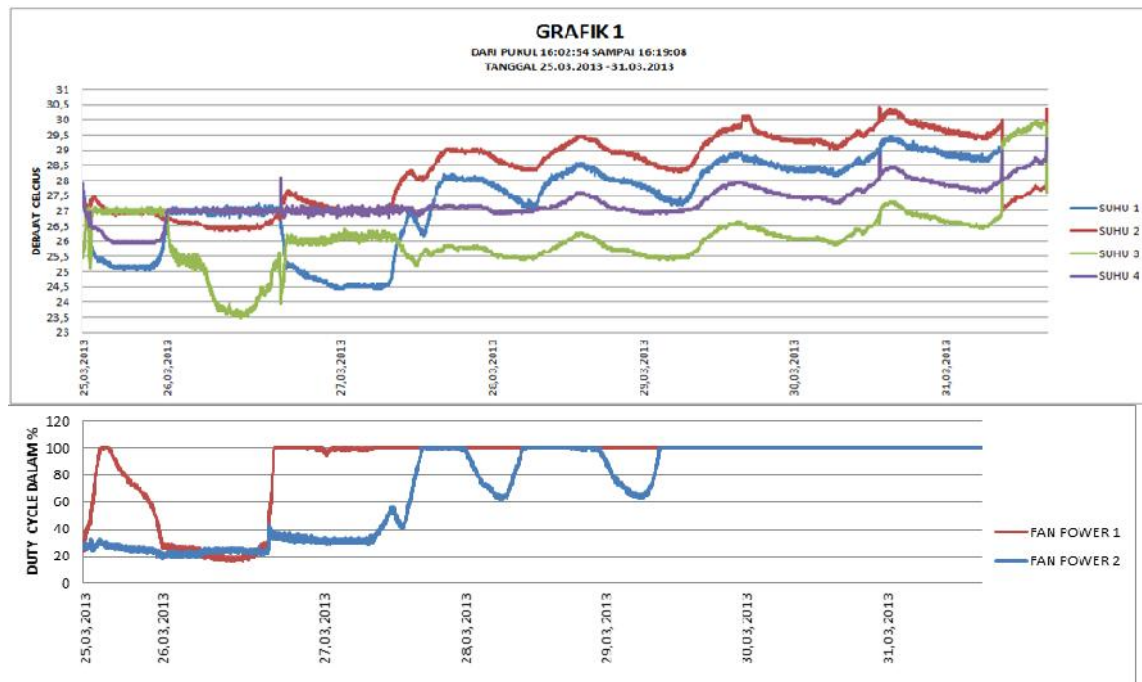


Gambar 6. interface offline.



Gambar 7. format data serial.

Kontrol PID menggunakan library PID yang ada di Arduino. Nilai K_p , K_i dan K_d diperoleh dari try and error. Setelah beberapa kali ujicoba, maka perubahan rpm yang bekerja dengan baik adalah yang menggunakan $K_p = 20$, $K_i = 1$ dan $K_d = 5$. Apabila suhu di dalam rak server tiba-tiba naik tinggi, jauh dari threshold, maka di program arduino akan mentrigger kondisi K_p , K_i dan K_d yang lebih agresif dengan nilai konstanta dua kali lipat.



Gambar 8. Pembacaan suhu dan respon rpm dari fan.

Gambar 8 memperlihatkan hasil pembacaan sensor suhu dan sensor rpm pada sistem. Data diambil selama seminggu, setiap hari, pada jam 4 sore. Dari situ dapat dilihat bahwa sistem bekerja dengan baik. Set point yang di-set dari program VB.NET adalah 27 derajat celsius. Suhu 1 dan suhu 2 akan direspon oleh fan 1. Sedangkan suhu 3 dan 4 akan direspon oleh fan 2. Pada saat suhu jauh di bawah 27 derajat, maka duty cycle fan diberikan 20%. Ketika suhu berada di atas 27 derajat celsius, maka duty cycle akan langsung di-set 100%. Begitu suhu sudah mendekati 27 derajat, duty cycle akan mulai turun sedikit demi sedikit.

Kesimpulan

Berdasarkan dari hasil perancangan, pembuatan dan pengujian alat kontrol kecepatan fan dan monitoring online suhu pada rak server Politeknik Negeri Batam dapat disimpulkan bahwa hasil perancangan yang telah di desain baik secara mekanik, elektronik dan software memperoleh hasil yang sesuai dengan yang diharapkan dan yang telah ditentukan. Proses kalibrasi dapat membantu pembuatan alat yang lebih lancar dan akurat.

Daftar Pustaka

- Achmad Solichin, (2010), "*Pemrograman Web dengan PHP dan MySQL*", Universitas Budi Luhur
- Arduino, "*Arduino Duemilanove*", Arduino
- Datasheet Transistor NPN UTC D313. [Online].
http://www.datasheetcatalog.com/datasheets_pdf/D/3/1/3/D313.shtml. [6 April 2013].
- Dra. Suliyanah, (2004), "*Suhu dan Kalor*", Direktorat Pendidikan Menengah Kejuruan
- Evangelos Petroustos, (2010), "*Mastering Microsoft® Visual Basic® 2010*", Wiley Publishing, Inc
- MAXIM, "*DS18S20 High Precision 1-wire Digital Thermometer*", Maxim Integrated