

## PENGARUH JENIS PACKING DAN TEKANAN VAKUM DALAM PENINGKATAN MUTU MINYAK CENGKEH

Widayat, Muhammad Hilman H, Bahtiar Bagus S dan Arif Rahmawan

Jurusan Teknik Kimia, Fakultas Teknik, Universitas Diponegoro  
Jln. Prof. Sudharto, Tembalang, Semarang, 50239, Telp/Fax : (024) 7460058  
E-mail: yayat\_99@yahoo.com

### Abstrak

Minyak cengkeh adalah minyak esensial yang dihasilkan dari tanaman cengkeh. Indonesia merupakan produsen utama minyak cengkeh dunia, akan tetapi kualitas yang dihasilkan masih rendah karena terdapat kontaminasi besi dan kadar eugenol yang kecil. Tujuan penelitian ini untuk meningkatkan mutu minyak cengkeh dari segi warna dan kandungan eugenol 91-99%. Minyak cengkeh tersebut akan dimurnikan dengan cara pengelatan dengan asam sitrat yang dilanjutkan dengan fraksinasi vakum. Variabel yang digunakan adalah tekanan vakum (0,2; 0,4; 0,6 atm) dan isian packing (kaca, zeolit, serutan besi dan kelereng). Pada penelitian ini menunjukkan bahwa semakin vakum tekanan maka akan menyebabkan kadar eugenolnya tinggi dan juga semakin besar luas kontak yang disediakan oleh isian packing akan meningkatkan kadar eugenolnya. Kondisi maksimal yang didapat dari penelitian ini adalah pada tekanan 0,2 atm dengan isian packing kaca. Kondisi ini akan menghasilkan 92% eugenol.

**Kata kunci:** minyak cengkeh, pengelatan, jenis packing, vakum

### Pendahuluan

Minyak cengkeh adalah sebuah komoditas hasil pertanian yang bernilai ekonomi. Minyak cengkeh sendiri merupakan minyak atsiri yang diperoleh dari tanaman cengkeh (*Eugenia caryophyllata Thunb*). Minyak atsiri ini dapat diperoleh dari bunga, batang, dan daun tanaman cengkeh. Kualitas minyaknya dievaluasi dari kandungan fenol, terutama eugenol. Kualitas minyak cengkeh ditentukan oleh eugenol (Guenther, 1987; Widayat dkk, 2012).

Eugenol adalah komponen utama minyak cengkeh berupa cairan tidak berwarna, beraroma khas, dan mempunyai rasa pedas yang banyak dimanfaatkan dalam industri *fragrance* dan *flavor* karena memiliki aroma yang khas dan industri farmasi karena bersifat antiseptik. Sedangkan pada  $\beta$ -*Caryophyllene* adalah impuritis yang harus dihilangkan karena menurunkan kadar kemurnian minyak cengkeh (Ketaren, 1998).

Minyak cengkeh dengan kadar eugenol kurang dari 70% diperdagangkan dengan harga Rp 120.000,00/ kg di dalam negeri sedangkan yang berkadar 98% diperdagangkan dengan harga 500.000/kg. Produk minyak cengkeh yang beredar dipasaran saat ini didominasi dengan minyak cengkeh kadar 70 %. Dengan demikian, perlu dilakukan tindakan lanjut untuk mendapatkan minyak cengkeh dengan kemurnian eugenol minimal 98% sehingga memiliki nilai ekonomis lebih tinggi (standar United States Pharmacopeia).

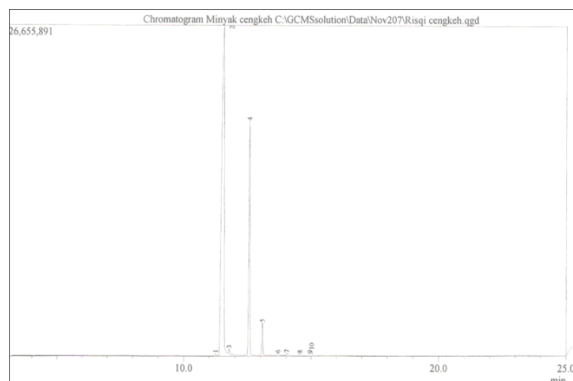
Pemurnian eugenol dapat dilakukan melalui beberapa jenis proses pemurnian. Pemurnian dapat dilakukan secara kimia (ekstraksi) dan fisika (destilasi fraksinasi vakum). Selama ini, telah dilakukan pengambilan eugenol hanya dengan proses ekstraksi menggunakan NaOH dan menghasilkan kadar eugenol sebesar 82,6% (Luthfy dkk, 2013). Selain itu juga telah peningkatan eugenol dapat dilakukan dengan penambahan asam sitrat atau zeolit, dimana proses hanya mencapai kadar eugenol sekitar 86% (Silviana, 2007, Widayat dkk, 2012, Widayat dkk 2014). Pemurnian minyak cengkeh dengan destilasi fraksinasi dapat meningkatkan eugenol dari 93% menjadi 97% (Nurhasanah, 2009). Umumnya proses belum dapat memperoleh eugenol pada konsentrasi 98%.

Pada proses ekstraksi, kelemahan terjadi pada proses recovery solven dan kadar yang dihasilkan masih rendah. Untuk proses destilasi fraksinasi yang telah dilakukan belum berhasil mencapai kemurnian sampai 99% serta kemurnian umpan yang sudah cukup tinggi (93%). Hasil penelitian ini belum dapat diaplikasikan untuk UKM yang mempunyai kemurnian produk minyak cengkeh yang rendah. Oleh karena itu, pada penelitian ini dilakukan simulasi isolasi eugenol dengan destilasi fraksinasi tekanan rendah tanpa menggunakan bahan lain seperti pelarut (NaOH) serta kemurnian umpan dengan eugenol rendah (kadar 70 % -75%).

Penelitian ini bertujuan untuk mengetahui jenis packing dan tekanan optimum eugenol untuk mendapatkan kemurnian eugenol 91-99% dari minyak cengkeh dengan proses destilasi.

**Metode Penelitian**

Data-data umpan diperoleh dari analisis produk minyak cengkeh dari UKM dengan analisis GCMS. UKM yang digunakan adalah UKM yang tergabung di kluster Minyak Atsiri Kab. Batang Propinsi Jawa Tengah. Hasil analisis GCMS disajikan dalam Gambar 1 dan tabel 1. Hasil analisis menunjukkan bahwa eugenol merupakan komponen terbesar yang diikuti oleh *trans-caryophyllene*, *alpha humulene*, *alpha copaene*.



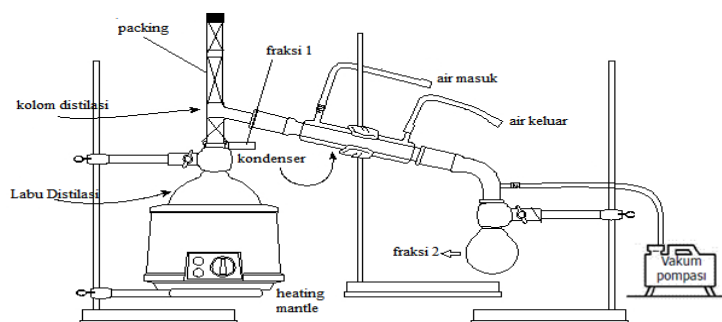
Tabel 1. Komponen dalam Crude Minyak Cengkeh

R-Time	Komponen	% Komposisi
11,243	Alpha cubebene	0,17%
11,548	Eugenol	73,12%
11,775	Alpha Copaene	0,55%
12,565	Trans-caryophyllene	22,41%
13,080	Alpha humulene	2,64%

Gambar 1. Kromatogram GCMS Minyak Cengkeh

Variabel berubah uji yang digunakan dalam penelitian ini adalah tekanan vakum( 0,6 ; 0,4 dan 0,2 bar) dan jenis packing ( serutan besi alumunium, kaca, kelereng dan zeolit ), dan refluks ratio 1.

Percobaan dilakukan dengan proses batch, dimana kolom fraksinasi dirancang juga dengan bahan kaca dan sistem unggun tetap. Untuk memperoleh tekanan vakum digunakan pompa vakum. Minyak cengkeh dimasukkan dalam labu distilasi dan dipanaskan dengan *heating mantle*. Pemanasan dilakukan pada titik didihnya. Secara lengkap peralatan yang digunakan disajikan dalam Gambar 3.



Gambar 3. Skema Rancangan Penelitian di Laboratorium

Hasil simulasi akan diperoleh data yang berbentuk massa, densitas dan kadar eugenol. Data-data ini diolah dengan menggunakan grafik.

**Hasil dan Pembahasan**  
**Pengaruh Jenis Packing terhadap Kadar Eugenol**

Hasil yang didapatkan pada pengkelatan berupa minyak cengkeh tanpa kandungan besi sedangkan pada tahap isolasi eugenol hasil berupa eugenol yang berada pada fraksi bawah dan residu sedangkan  $\beta$ -*Caryophyllene* akan berada pada destilat. Berikut ini merupakan data hasil analisa Gas kromatografi kadar eugenol pada sampel minyak cengkeh pada berbagai variabel tekanan ( 0,2bar, 0,4bar, 0,6bar) dan variabel jenis packing (serutan besi alumunium, kaca, kelereng dan zeolit).

Tabel 2. Analisa Gas Kromatografi Kadar Eugenol

Tekanan	Kadar Eugenol tiap packing			
	Zeolit	Kaca	Serutan Alumunium	Kelereng
0,2	86,67 %	92,00 %	69,23 %	90,99 %
0,4	80,13 %	81,00 %	60,37 %	79,54 %
0,6	76,06 %	76,68 %	58,11 %	77,38 %

Tabel 2 menunjukkan bahwa kadar eugenol paling tinggi yaitu 92 % menggunakan jenis packing kaca. Sedangkan jenis packing lain menunjukkan kadar kurang dari 92%. Susunan packing kaca yang berbentuk silinder memungkinkan untuk fraksi ringan (fraksi 2 pada gambar alat) bisa lolos sehingga tertampung pada destilat. Sedangkan fraksi berat berupa eugenol akan turun menuju fraksi 1 karena susunan packing kaca yang tidak terstruktur dan celah untuk jalur gerakan eugenol fase uap menuju destilat yang rumit sehingga eugenol tertahan pada packing semakin lama terjadi penurunan tekanan dan akan turun kebawah menuju fraksi 2. Jenis packing zeolit pada suhu pemanasan lebih dari 200°C selama lebih dari 1 jam akan berfungsi sebagai absorber untuk hasil destilat maupun fraksi 1. Pada packing serutan alumunium masih terdapat campuran besi, sehingga eugenol yang terbentuk bereaksi membentuk Fe-eugenolat dengan kemurnian yang rendah. Jenis packing kelereng mempunyai susunan teratur sehingga memungkinkan pemisahan fraksi 1 dan fraksi 2 berjalan dengan sempurna tetapi dengan celah yang besar menyebabkan fraksi 1 ikut dengan fraksi 2.

**Pengaruh Tekanan Terhadap Densitas Eugenol**

Berikut ini merupakan data hasil analisa densitas eugenol pada sampel minyak cengkeh pada berbagai variabel tekanan ( 0,2 bar, 0,4 bar, 0,6 bar) dan variabel jenis packing (serutan besi alumunium, kaca, kelereng dan zeolit).

Tabel 3. Hasil Analisa Densitas

Densitas Eugenol					
Tekanan	Jenis packing				pengkelatan
	Kaca	kelereng	Serutan besi	zeolit	
0,2	1,022	1,024	1,026	1,024	1,05
0,4	1,034	1,024	1,028	1,042	
0,6	1,036	1,026	1,028	1,046	

Dari data densitas yang dihasilkan mempunyai nilai mendekati air yaitu 1 g/ml. Hal tersebut memberikan indicator bahwa fraksi 1 merupakan eugenol dengan kemurnian tinggi. Selain densitas, indikator yang lain diperlihatkan dengan warna produk fraksi 1 yang berwarna bening. Densitas dipengaruhi oleh tekanan operasi. Semakin rendah tekanan operasi maka densitas yang dihasilkan semakin kecil. Hal ini disebabkan pada kondisi operasi yang rendah maka titik didih minyak cengkeh akan turun. Penurunan titik didih minyak cengkeh mengurangi terjadinya kerusakan minyak cengkeh yang biasa disebut *cracking*.

Hasil penelitian menunjukkan bahwa terjadi perbedaan warna antara minyak cengkeh yang mula-mula berwarna kuning menjadi warna bening setelah melalui proses destilasi vakum. Hal tersebut dapat dijadikan sebagai salah satu ciri bahwa kadar eugenol mengalami peningkatan.



Gambar 5. Cracking pada Minyak Cengkeh



Gambar 6. Umpan Minyak Cengkeh



Gambar7. Hasil Destilasi

**Pengaruh Tekanan terhadap kadar eugenol**

Hasil dari analisa kadar eugenol dapat dilihat pada tabel 2 . Analisa Gas Kromatografi Kadar Eugenol Semakin vakum tekanan operasi maka kadar eugenol yang dicapai semakin tinggi. Hal ini karena untuk mendapatkan kemurnian eugenol 90-99 % membutuhkan suhu operasi 250°C pada 1 atm dan kemungkinan besar

akan terjadi *cracking* pada eugenol (Nurhasanah, 2009). Dengan menggunakan suhu rendah maksimal 200°C dan tekanan vakum 0,2 bar, 0,4 bar dan 0,6 bar dapat menghasilkan kemurnian yang tinggi. Seperti diagram fase yang menjelaskan bahwa untuk merubah fase cair ke fase gas membutuhkan kondisi operasi suhu tinggi dan tekanan tinggi. Jika suhu dijaga konstan atau tetap dan tekanan semakin diturunkan maka fase cair juga dapat diubah menjadi fase gas. Jadi semakin rendah tekanan (tekanan vakum) maka kadar eugenol yang didapat semakin tinggi.

### Kesimpulan

Berdasarkan hasil penelitian dapat disimpulkan sebagai berikut :

1. Jenis packing paling bagus adalah kaca karena susunan packing kaca yang tidak terstruktur dan celah untuk jalur gerakan eugenol fase uap menuju destilat yang rumit sehingga eugenol tertahan pada packing semakin lama terjadi penurunan tekanan dan akan turun kebawah menjadi produk eugenol
2. Semakin kecil tekanan maka densitas akan menurun hingga mendekati densitas air 1g/ml, hal ini karena densitas dipengaruhi oleh tekanan operasi. Semakin rendah tekanan operasi maka densitas yang dihasilkan semakin kecil.
3. Semakin rendah tekanan kemungkinan terjadinya *cracking* semakin kecil. Pada penelitian ini diperoleh tekanan operasi 0,2 bar dengan kadar eugenol 92%.

### Daftar Pustaka

- Alfons, dkk., (2011), *Thermal Separation Technology*, Munchen: Springer
- Amiriani, Ria, (2006), *Isolasi Eugenol Dalam Minyak Cengkeh dengan Proses Distilasi Fraksinasi Tekanan Rendah*, Semarang : Universitas Diponegoro
- Anny, S., (2002), *Pengolahan Lanjut Minyak Atsiri dan Penggunaannya Dalam Negeri*, Workshop Nasional Minyak Atsiri 30 Oktober 2002, Dirjen Industri Kecil Dagang Menengah, Depperindag.
- Anonim.-. "Extraction of Eugenol from Cloves". Houghton Mifflin Company.
- Bhuiyan, dkk., (2010), Constituents of the essential oil from leaves and buds of clove (*Syzygium caryophyllum* (L.) Alston), *Bangladesh: African Journal of Plant Science* Vol. 4
- Guenther, E., (1987), *Minyak Atsiri*, jilid 1. Jakarta : Universitas Indonesia. Ketaren S. 1985. *Pengantar Teknologi Minyak Atsiri*. Jakarta : Balai Pustaka. Suhenry.
- Jung, dkk., (2005), *Headspace Hanging Drop Liquid Phase Microextraction and Gas Chromatography-Mass Spectrometry for the Analysis of Flavors from Clove Buds*, Seoul: Department of Chemistry, Seoul Women's University.
- Luthfy, dkk., (2013), *Peningkatan Kadar Eugenol Minyak Atsiri Cengkeh dengan Metode Saponifikasi-Distilasi Vakum*, Semarang: Universitas Diponegoro
- Nurhasanah, S., (2009), *Pemisahan Eugenol dari Minyak Cengkeh dengan Cara Distilasi Fraksinasi*, Bandung : Universitas Padjajaran.
- Sukarsono, dkk., (2003), *Kajian. "Pemisahan Komponen – komponen dari Minyak Cengkeh"*, Yogyakarta: Puslitbang Teknologi Maju BATAN.
- Taufiq, Yasid, (2010), *Outlook Komoditas Pertanian Perkebunan*, Jakarta : Pusat Data dan Informasi Kementerian Pertanian.
- William H. Milles, (2002), *Isolation of Volatile Oils from Spices by Steam Distillation and Bioassay for Biological Activity*, Easton: Department of Chemistry, Lafayette College.